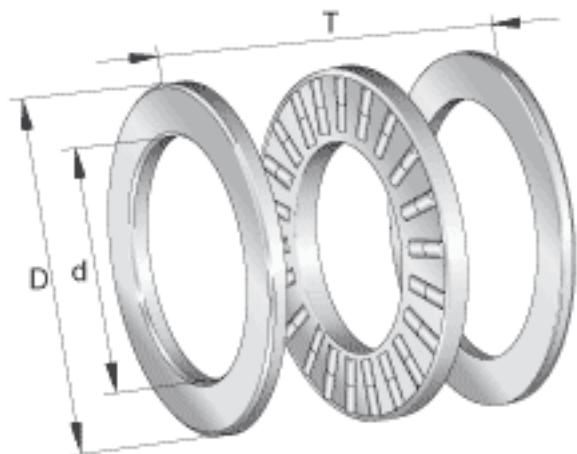


INA 89312-TV参数

尺寸	r_{min}	1.1	mm	-
重量	m	1260	g	质量
基本额定载荷	C_a	197000	N	基本额定动载荷, 轴向
	C_{0a}	670000	N	基本额定静载荷, 轴向
疲劳极限载荷	C_{ua}	58000	N	疲劳极限载荷
尺寸	d	60	mm	-
	D	110	mm	-
	T	30	mm	-
	D_1	62	mm	-
	d_1	110	mm	-
极限转速	n_G	3400	r/min	极限转速
参考转速	n_B	1350	r/min	参考转速
说明		K89312-TV		推力圆柱滚子及保持架组件
		GS89312		定位座圈
		WS89312		轴定位垫圈

INA 89312-TV图片



参考资料:<http://www.sozhou.com/p/d6bd0797.html>

