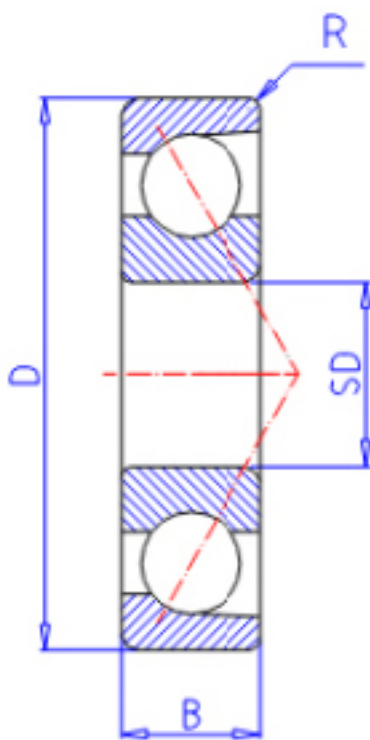


KOYO 7304B FY参数

主要尺寸	SD	20	mm	内径
	D	52	mm	外径
	B	15	mm	宽度
	R	1.1	mm	(最小)
型号	ORDER	7304B FY		型号
基本额定载荷	C	16200	N	动载荷
	C0	8700	N	静载荷
极限转速	NG	13000	1/min	脂润滑
	NO	17000	1/min	油润滑

KOYO 7304B FY图片



参考资料:<http://www.sozhou.com/p/d6f7bdda.html>

