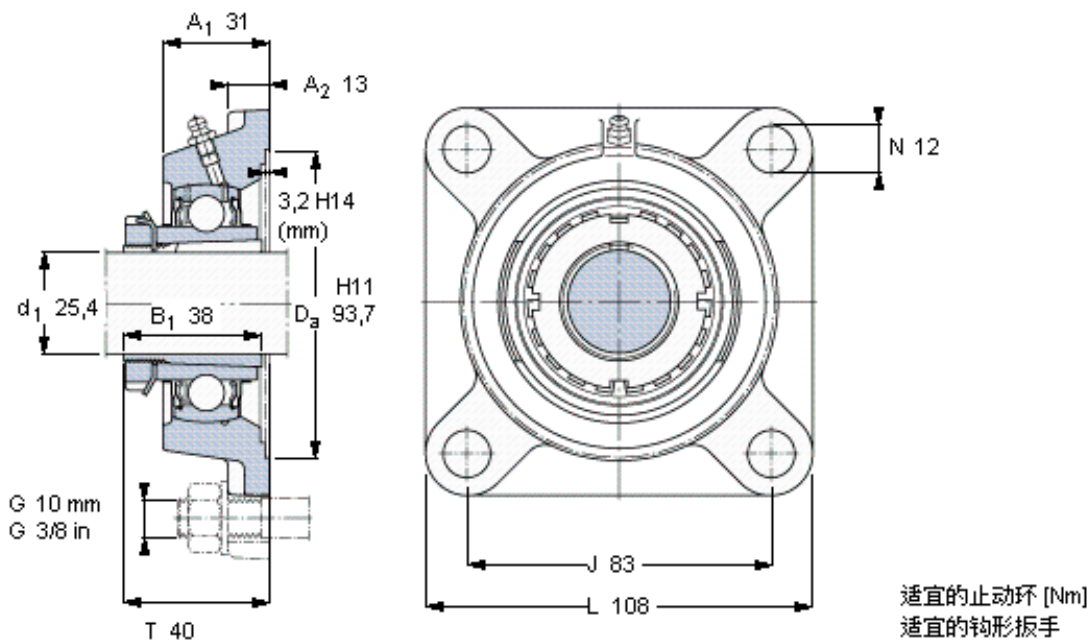


SKF FYJ 30 KF参数

主要尺寸	d_1	25.4	mm	-
	A_1	31	mm	-
	J	83	mm	-
	L	108	mm	-
	T	40	mm	-
基本额定载荷	C	19500	N	动载荷
	C_0	11200	N	静载荷
极限转速	极限转速	6300	r/min	-
重量	重量	1050	g	-
型号	无紧定套的轴承单元	FYJ 30 KF	-	-
	轴承座	FYJ 506	-	-
	轴承	YSA 206-2FK	-	-
	紧定套	HE 2306	-	-

SKF FYJ 30 KF图片



参考资料: <http://www.sozhou.com/p/d725d54d.html>

