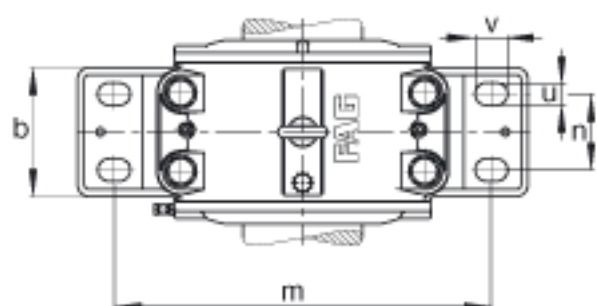
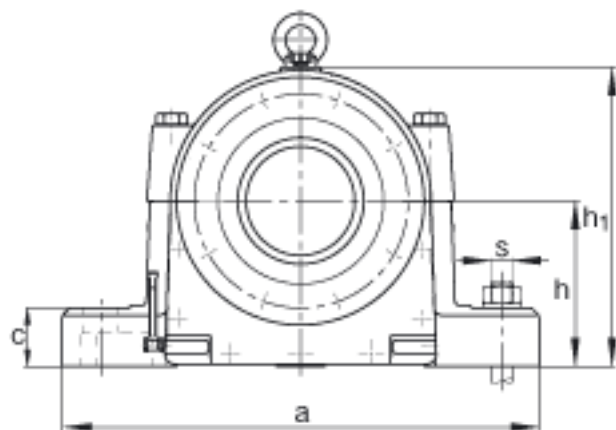
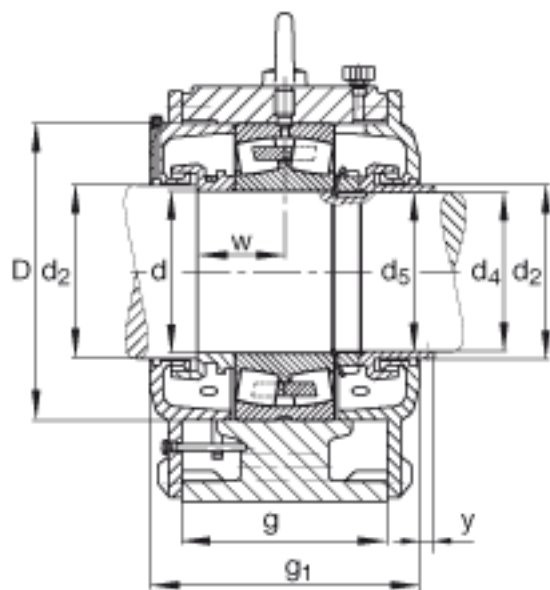
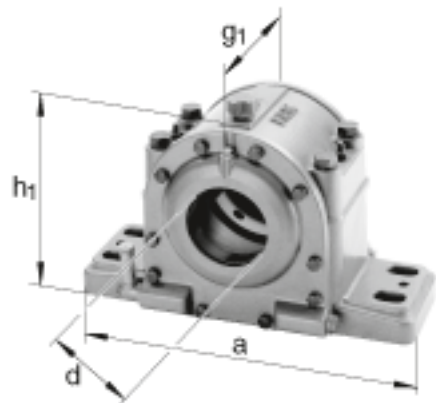


FAG LOE332-N-BL-L参数

尺寸	b	240	mm	-
	c	90	mm	-
	D	340	mm	-
	d ₂	166	mm	-
	d ₄	155	mm	-
	d ₅	M160x3		-
	g	250	mm	-
	h	270	mm	-
	m	670	mm	-
	n	130	mm	-
	s	M42		-
	u	48	mm	-
	v	70	mm	-
	w	100	mm	-
y	15	mm	-	
说明		22332		型号, 轴承
		KM32		型号, 锁紧螺母
		MB32		型号, 爪式垫圈
		7 1		初始润滑油量
重量	m ₁	240000	g	质量, 轴承座
说明		LOE332-N-BL-L		型号, 轴承座
尺寸	d	160	mm	-
	a	820	mm	-
	h ₁	485	mm	-
	g ₁	350	mm	-
说明		80-105	mm	油位高度

FAG LOE332-N-BL-L图片



参考资料:<http://www.sozhou.com/p/d74912f0.html>