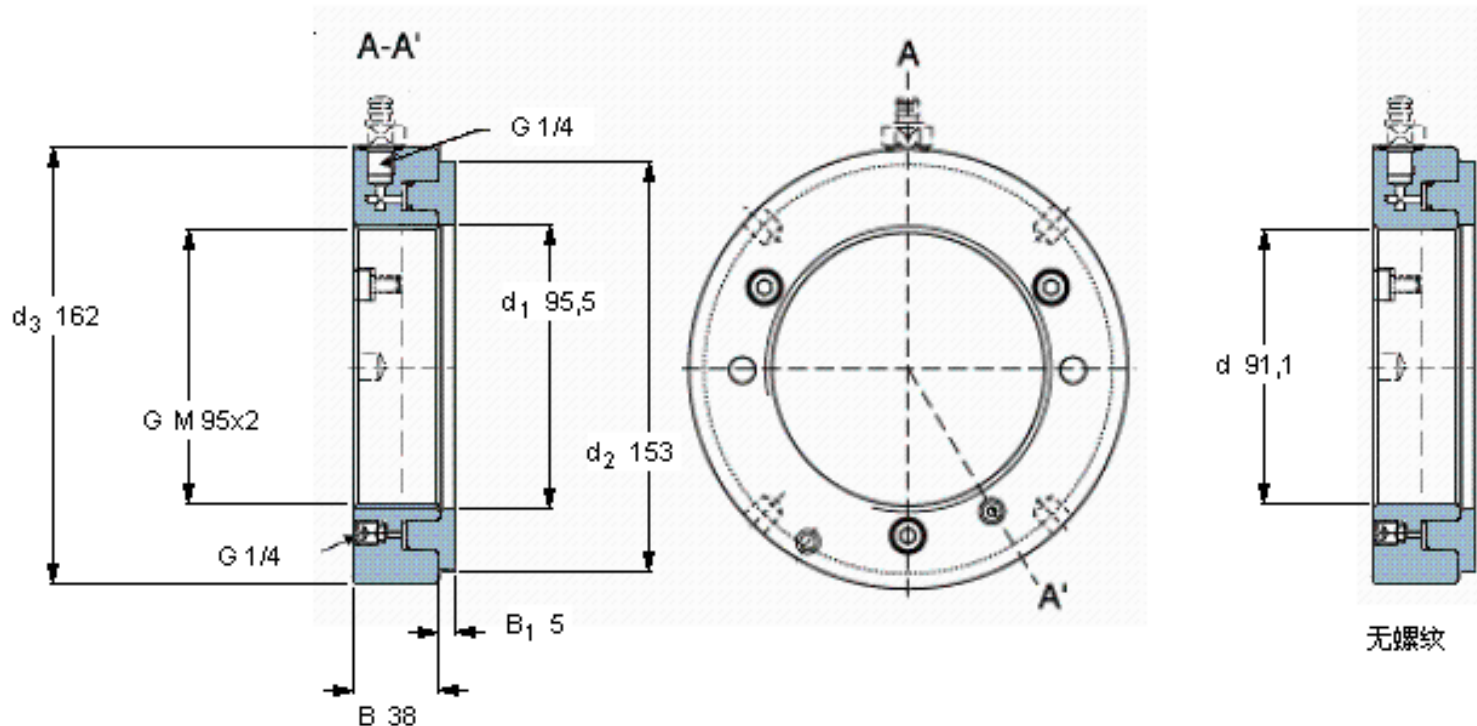


SKF HMV 19E参数

螺纹尺寸	螺纹尺寸	95	mm	-
主要尺寸	mm (公制尺寸)	M 95x2	in - 螺纹/in (英制尺寸)	-
	$d_1$	95.5	mm	-
	$d_2$	153	mm	-
	$d_3$	162	mm	-
	B	38	mm	-
	$B_1$	5	mm	-
允许活塞位移	允许活塞位移	5	mm	-
活塞面积	$\text{mm}^2$ (公制尺寸)	4900	$\text{in}^2$ (英制尺寸)	-
重量	重量	4300	g	-
型号	-	HMV 19E	-	-
	-	HMV 19E/A101	-	-

SKF HMV 19E图片



参考资料:<http://www.sozhou.com/p/d74c2976.html>

