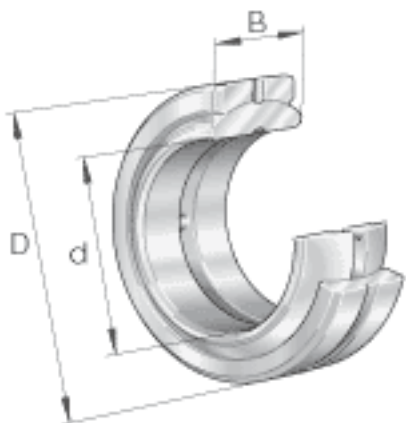
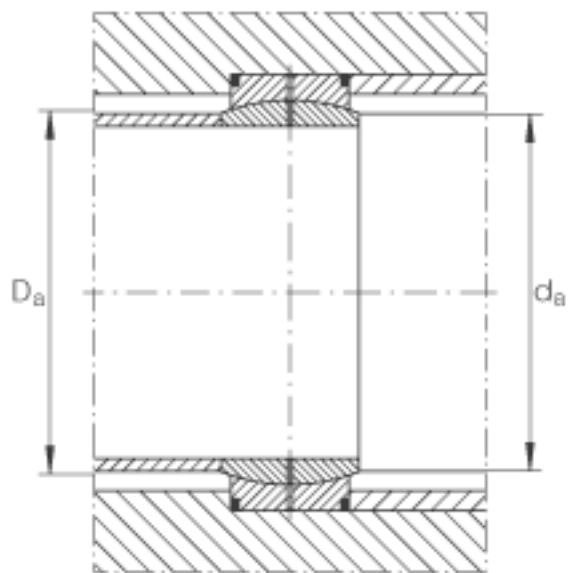
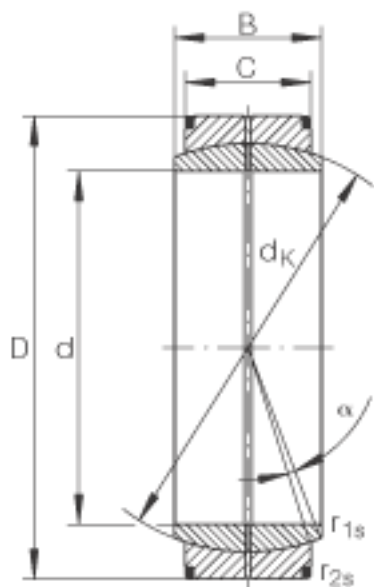


### INA GE710-D0参数

尺寸	d	710	mm	公差: 0 / -0,075
	D	950	mm	公差: 0 / -0,1
	B	325	mm	公差: 0 / -0,75
说明		0.17 - 0.35	mm	径向内部游隙 CN
尺寸	C	275	mm	公差: 0 / -1,2
	$D_{a \min}$	789	mm	$D_{a \max} = D_{a \min} + 20$ mm
	$d_{a \max}$	763.7	mm	-
	$d_K$	830	mm	-
	$r_{1s \min}$	3	mm	倒角尺寸
	$r_{2s \min}$	6	mm	倒角尺寸
	接触角	$\alpha$	3.7	
重量	m	693000	g	质量
基本额定载荷	$C_r$	21200000	N	基本额定动载荷, 径向
	$C_{0r}$	106000000	N	基本额定静载荷, 径向

### INA GE710-D0图片





参考资料:<http://www.sozhou.com/p/d783dfb1.html>