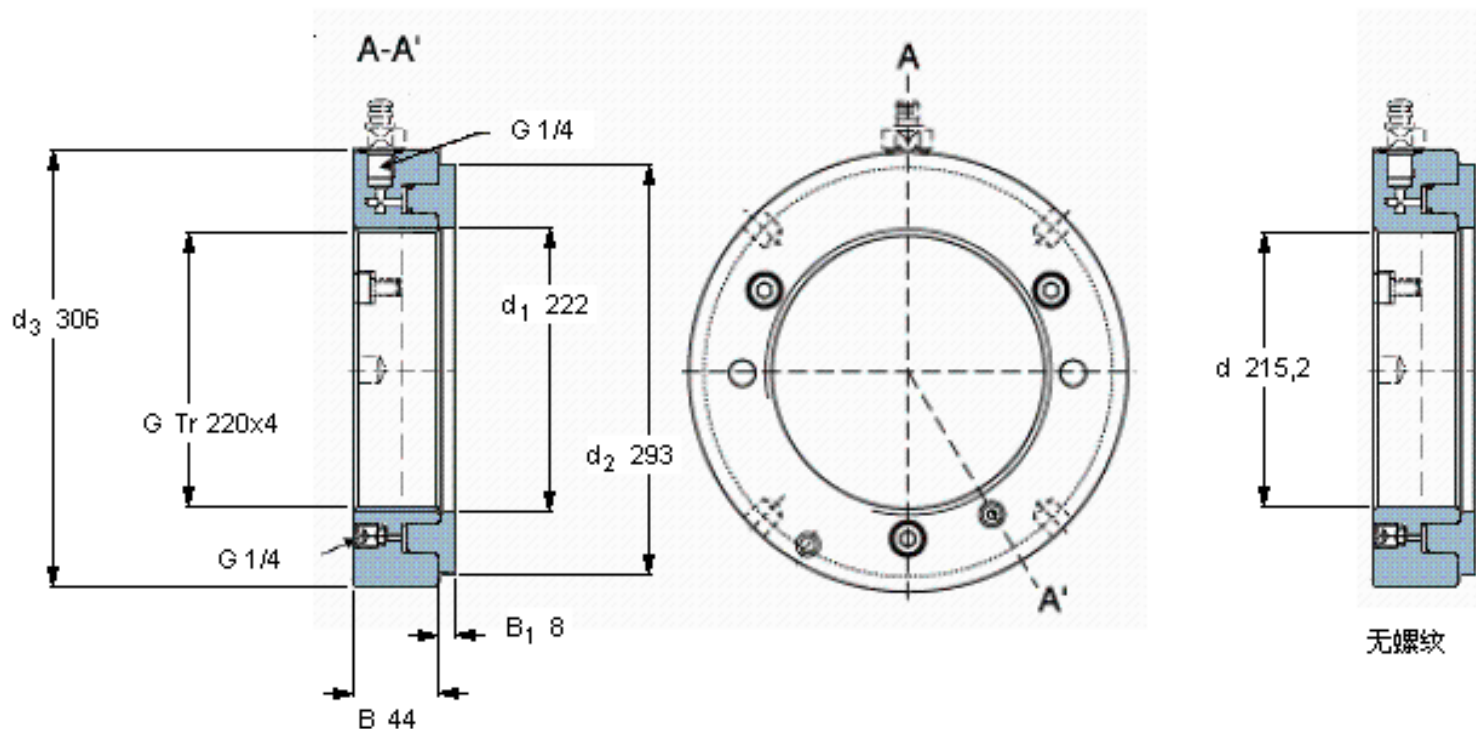


SKF HMV 44E参数

螺纹尺寸	螺纹尺寸	220	mm	-
主要尺寸	mm (公制尺寸)	Tr 220x4	in - 螺纹/in (英制尺寸)	-
	d_1	222	mm	-
	d_2	293	mm	-
	d_3	306	mm	-
	B	44	mm	-
	B_1	8	mm	-
允许活塞位移	允许活塞位移	9	mm	-
活塞面积	mm^2 (公制尺寸)	14400	in^2 (英制尺寸)	-
重量	重量	13500	g	-
型号	-	HMV 44E	-	-
	-	HMV 44E/A101	-	-

SKF HMV 44E图片



参考资料:<http://www.sozhou.com/p/d7972a59.html>

