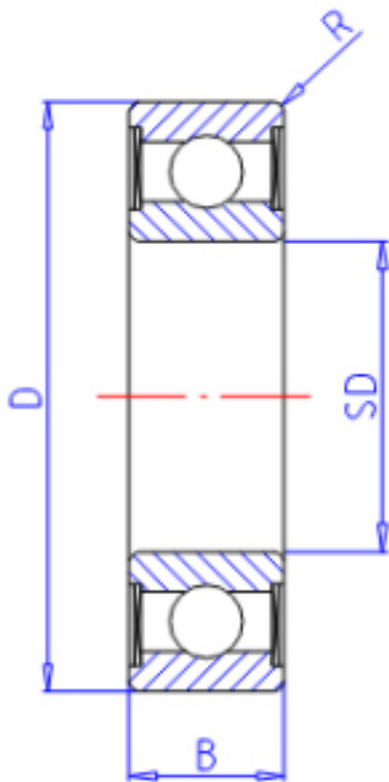


KOYO 62192RU参数

主要尺寸	SD	95	mm	内径
	D	170	mm	外径
	B	32	mm	宽度
	R	2.1	mm	(最小)
型号	ORDER	62192RU		型号
基本额定载荷	C	109000	N	动载荷
	C0	81900	N	静载荷
极限转速	NG	3700	1/min	脂润滑

KOYO 62192RU图片



参考资料:<http://www.sozhou.com/p/d7ab79fd.html>

