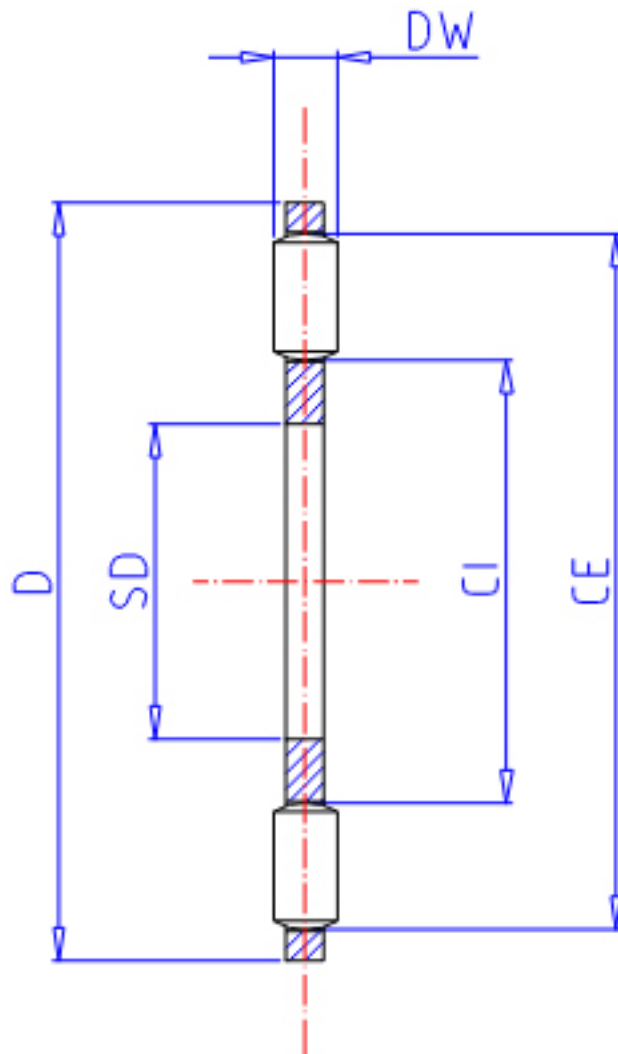


IKO NTB 110145参数

轴径	STDRT	110	mm	轴径
型号	ORDER	NTB 110145		型号
重量	MASS	129.0	g	重量
主要尺寸	SD	110	mm	内径
	D	145	mm	外径
	DW	4	mm	宽度
	CI	117	mm	-
	CE	141	mm	-
基本额定载荷	CA	83200	N	动载荷
	COA	578000	N	径向静载荷

IKO NTB 110145图片



参考资料:<http://www.sozhou.com/p/d7adb619.html>

