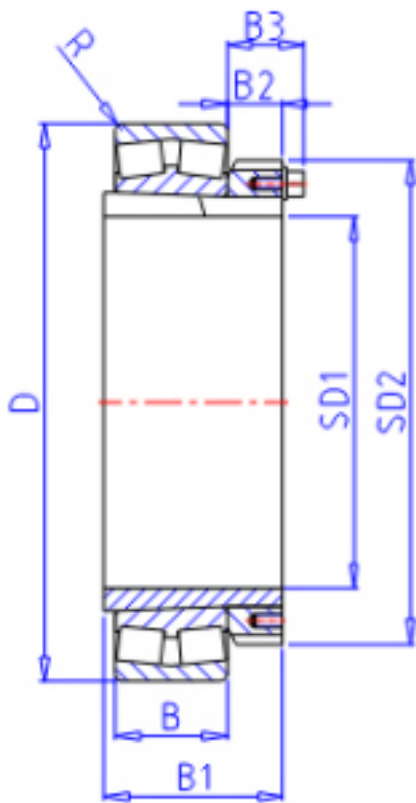


KOYO 23034RHK+H3034参数

主要尺寸	SD1	150	mm	内径
	D	260	mm	外径
	B	67.0	mm	宽度
	R	2.1	mm	(最小)
型号	ORDER	23034RHK+H3034		型号
基本额定载荷	C	790000	N	动载荷
	C0	1090000	N	静载荷
极限转速	NG	1200	1/min	脂润滑
	N0	1600	1/min	油润滑
主要尺寸	B1	101	mm	宽度
	SD2	200	mm	-
	B2	29.0	mm	宽度
	B3	0	mm	宽度

KOYO 23034RHK+H3034图片





参考资料:<http://www.sozhou.com/p/d7b93e98.html>