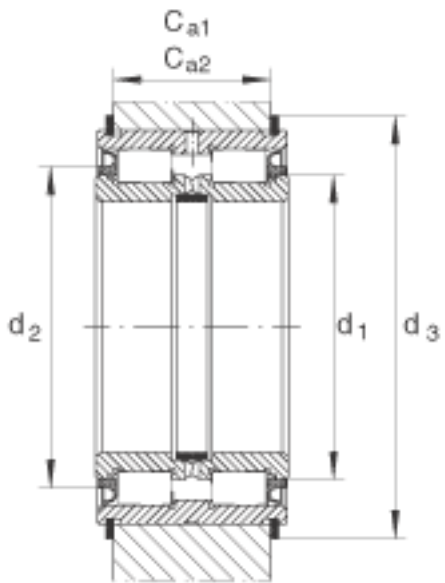
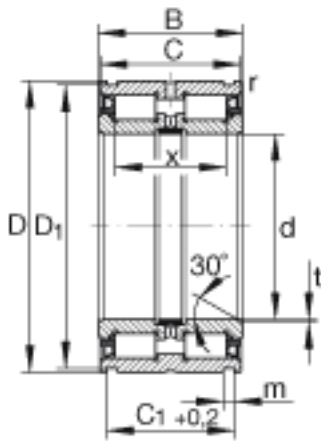
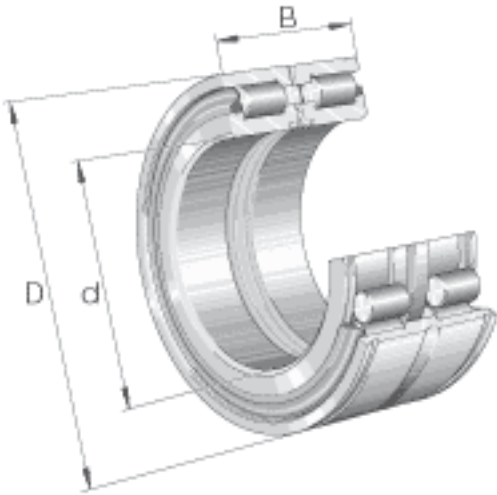


### INA SL045014-PP参数

尺寸	$C_1$	48.2	mm	公差: +0,2
	$C_{a1}$	43	mm	弹性挡圈 WRE 的安装尺寸 (不包括在交货中) 公差: -0,2
	$C_{a2}$	40	mm	止动圈的安装尺寸根据 DIN 471 标准 (不包括在交货中) 公差: -0,2
	$D_1$	107.1	mm	公差: +0,2
	$d_1$	84.5	mm	-
	$d_2$	91	mm	-
	$d_3$	119	mm	弹性挡圈 WRE 的外径
	m	4.2	mm	-
	r	0.6	mm	-
	t	1	mm	-
	X	42	mm	滚动体之间的距离
重量	m	1870	g	质量
基本额定载荷	$C_r$	175000	N	基本额定动载荷, 径向
	$C_{0r}$	275000	N	基本额定静载荷, 径向
疲劳极限载荷	$C_{ur}$	36000	N	疲劳极限载荷, 径向
极限转速	$n_{G\ Fett}$	1400	r/min	脂润滑时的极限转速
说明		WRE110		弹性挡圈 WRE 的安装尺寸 (不在供货范围)
		110X4		止动圈的安装尺寸根据 DIN 471 标准 (不在供货范围)
尺寸	d	70	mm	-
	D	110	mm	-
	B	54	mm	-
	C	53	mm	-

### INA SL045014-PP图片



参考资料:<http://www.sozhou.com/p/d7cf1ed1.html>