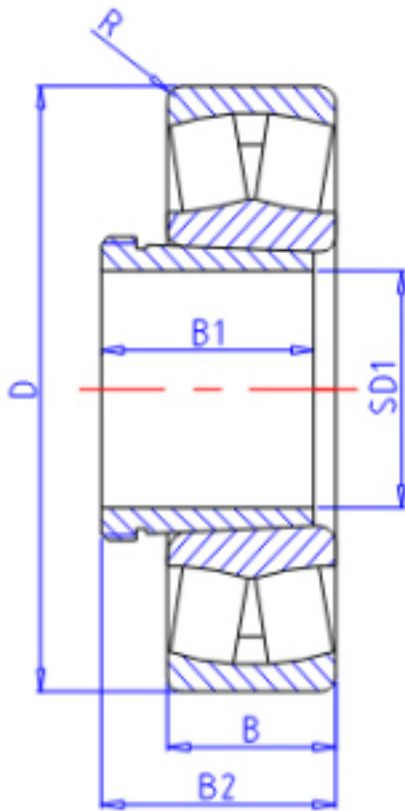


KOYO 22308RHRK+AH2308参数

主要尺寸	SD1	35	mm	内径
	D	90	mm	外径
	B	33.0	mm	宽度
	R	1.5	mm	(最小)
型号	ORDER	22308RHRK+AH2308		型号
基本额定载荷	C	170000	N	动载荷
	C0	152000	N	静载荷
极限转速	NG	4100	1/min	脂润滑
	N0	5500	1/min	油润滑
主要尺寸	B1	40	mm	宽度
	B2	45	mm	宽度

KOYO 22308RHRK+AH2308图片



参考资料:<http://www.sozhou.com/p/d8609e46.html>

