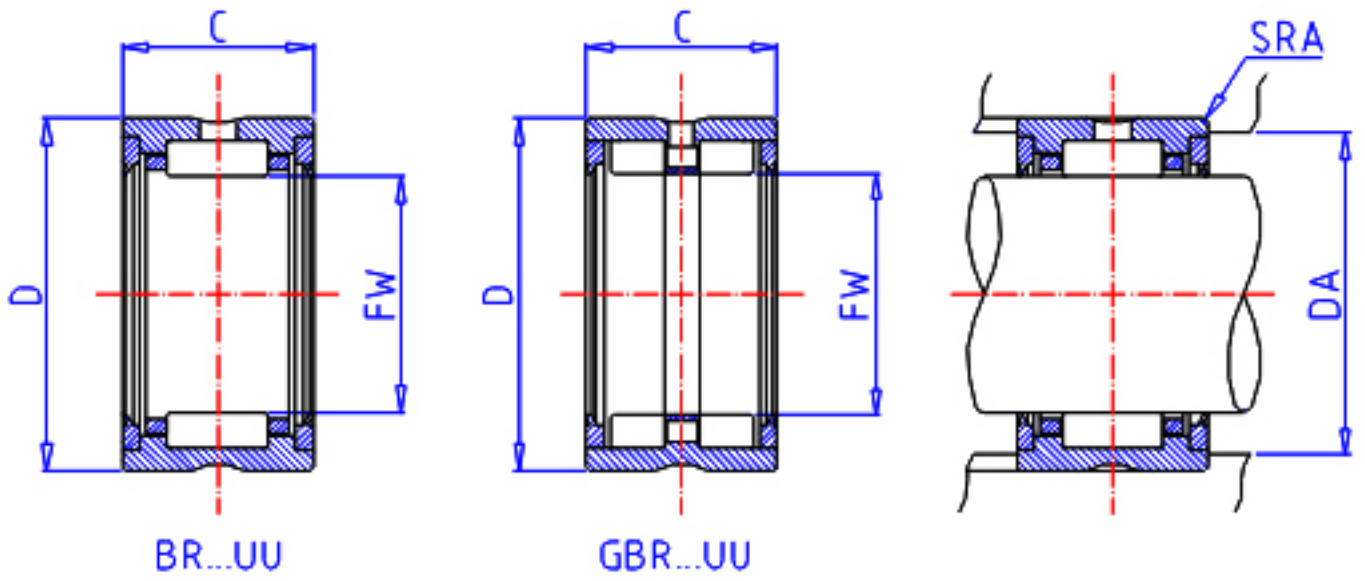


IKO BR 263520 UU参数

轴径	STDRT	41.275	mm	轴径
型号	ORDER	BR 263520 UU		型号
重量	MASS	179.0	g	重量
主要尺寸	FW	41.275	mm	内径
	D	55.562	mm	外径
	C	31.8	mm	宽度
安装尺寸	DA	48.3	mm	(最大)
主要尺寸	SRA	1.5	mm	(最大)
基本额定载荷	CR	44800	N	动载荷
	COR	70900	N	静载荷

IKO BR 263520 UU图片



参考资料:<http://www.sozhou.com/p/d8614433.html>

