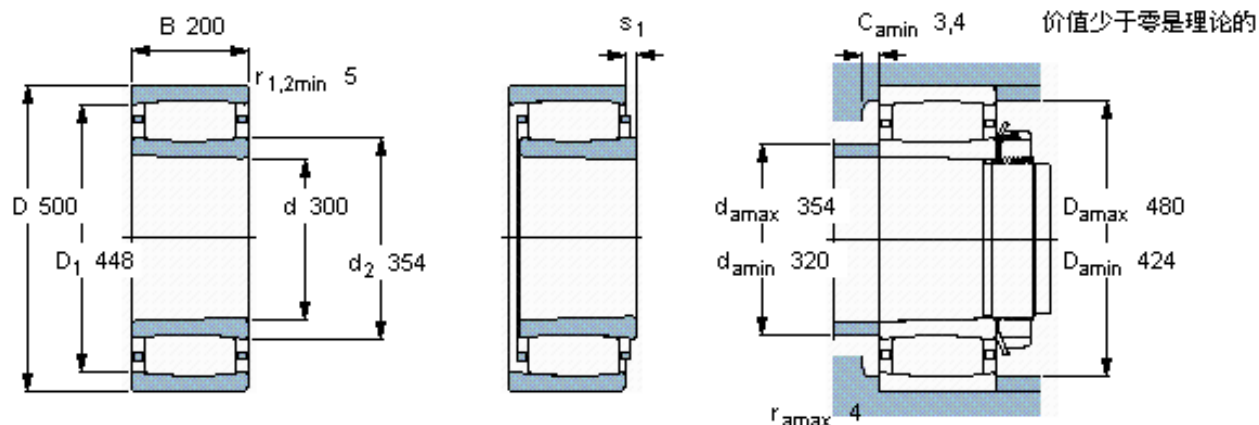


SKF C 4160 K30MB \*参数

主要尺寸	d	300	mm	-
	D	500	mm	-
	B	200	mm	-
基本额定载荷	C	4150000	N	动载荷
	$C_0$	6700000	N	静载荷
疲劳载荷极限	$P_u$	520000	N	-
额定转速	参考转速	750	r/min	-
	极限转速	1000	r/min	-
重量	重量	165000	g	-
型号	* SKF 探索者轴承	C 4160 K30MB *	-	-
说明	**请核查供货情况	-	-	-

SKF C 4160 K30MB \*图片



圆锥孔，圆锥  
1: 30

轴向位移  $s_1$

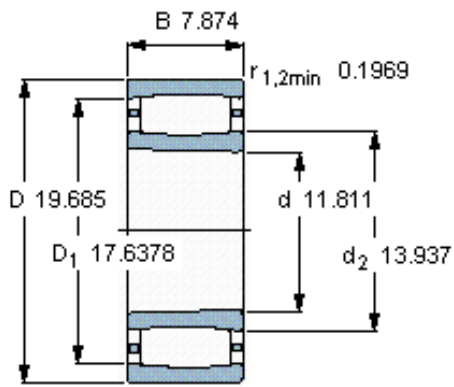
对中误差系数  $k_1$   
运行游隙系数  $k_2$

14,9

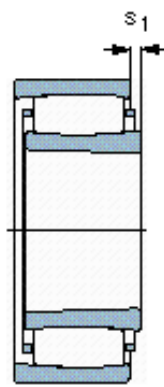
-

0,09

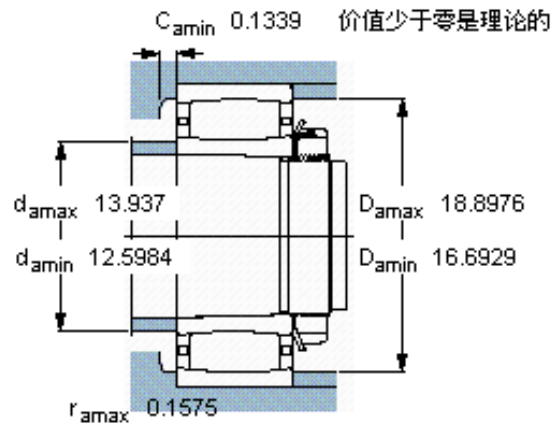
参考资料: <http://www.sozhou.com/p/d86ccf32.html>



圆锥孔，圆锥  
1: 30



轴向位移  $s_1$



对中误差系数  $k_1$   
运行游隙系数  $k_2$

0.586

-

0,097