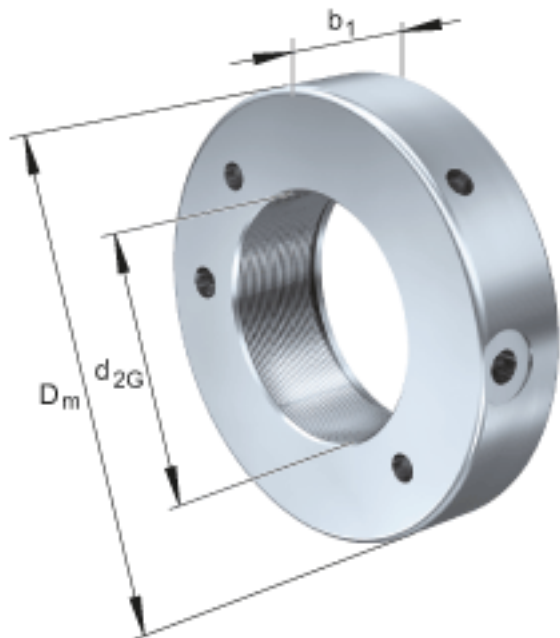


FAG HYDNUT420-INCH参数

尺寸	d_{2G}	419.913	mm	-
	D_m	545	mm	-
	b_1	72	mm	-
说明		416.865	mm	节圆直径
		416.865	mm	节圆直径
		17	mm	行程
尺寸	D_K	459	mm	-
	d_K	422	mm	-
	g	11	mm	-
重量	m	50000	g	质量, 液压螺母
说明		390	cm	活塞面积
		3120	kN	压紧力 800bar
		5		每英寸的螺纹数

FAG HYDNUT420-INCH图片



参考资料:<http://www.sozhou.com/p/d878d81e.html>

