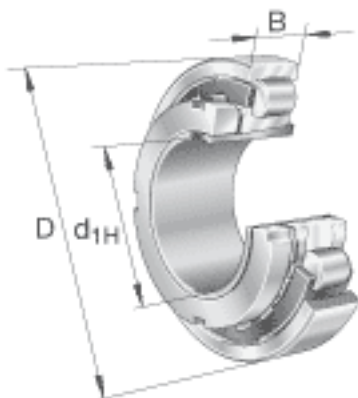
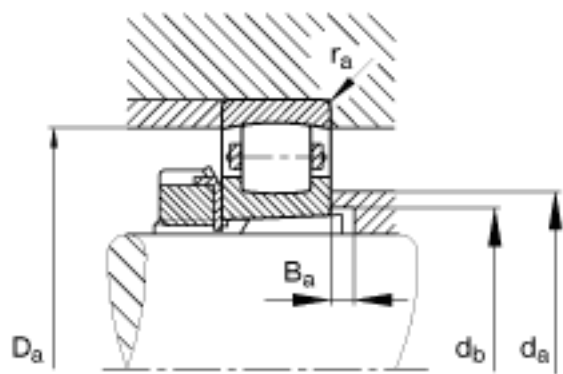
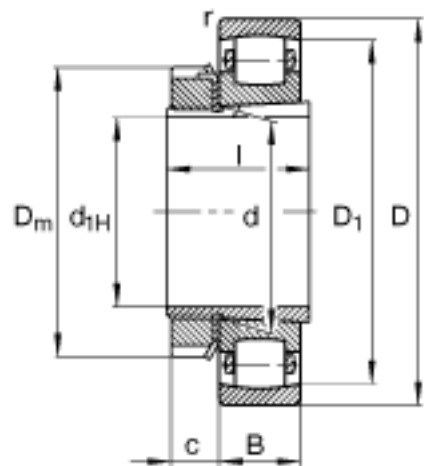


FAG 20320-K-MB-C3 + H320参数

尺寸	d_{1H}	90	mm	-
	D	215	mm	-
	B	47	mm	-
	$B_{a\ min}$	7	mm	-
	c	20	mm	-
	D_1	186.6	mm	-
	$D_{a\ max}$	201	mm	-
	D_m	130	mm	-
	d	100	mm	-
	$d_{a\ max}$	127	mm	-
	$d_{b\ min}$	108	mm	-
	l	71	mm	-
	$r_{a\ max}$	2.5	mm	-
	r_{min}	3	mm	-
	说明		H320	
重量	m	8580	g	质量
	m_1	1730	g	质量, 紧定套
基本额定载荷	C_r	365000	N	基本额定动载荷, 径向
	C_{0r}	440000	N	基本额定静载荷, 径向
极限转速	n_G	3250	r/min	极限转速
基本额定载荷	C_{ur}	38000	N	疲劳极限载荷, 径向

FAG 20320-K-MB-C3 + H320图片





参考资料:<http://www.sozhou.com/p/d8809c0a.html>