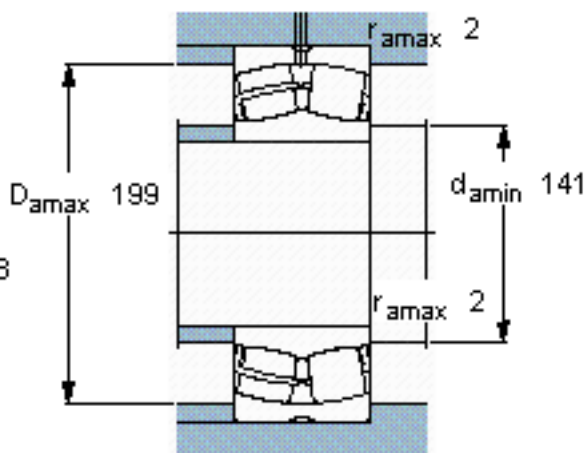
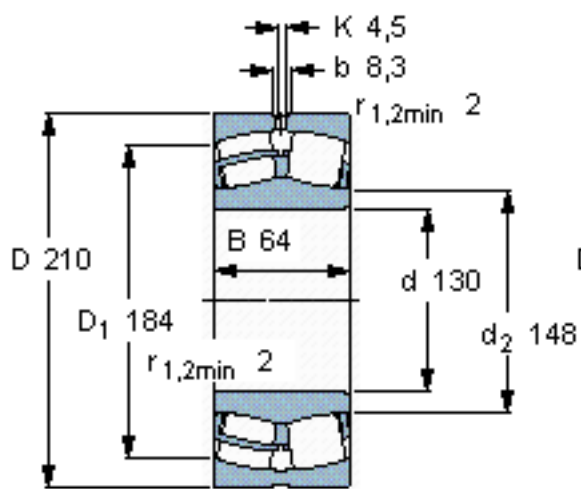


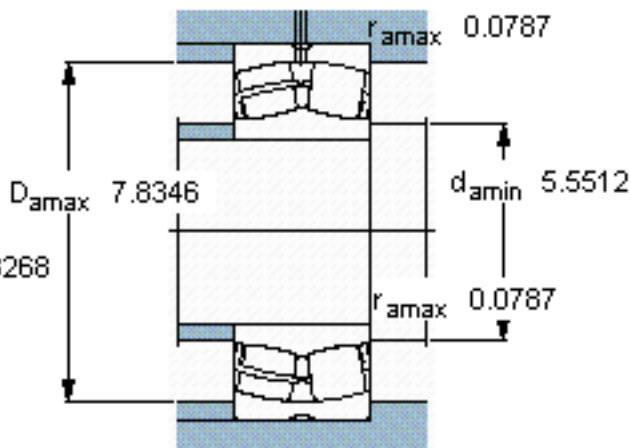
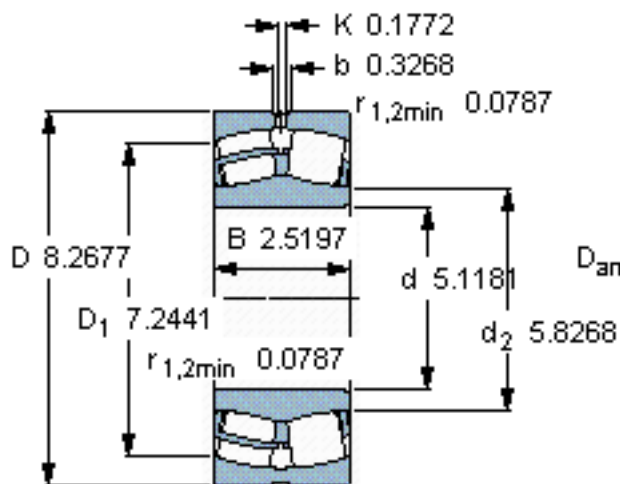
SKF 23126 CC/W33 *参数

主要尺寸	d	130	mm	-
	D	210	mm	-
	B	64	mm	-
基本额定载荷	C	560000	N	动载荷
	C_0	780000	N	静载荷
疲劳载荷极限	P_u	78000	N	-
额定转速	参考转速	2400	r/min	-
	极限转速	3200	r/min	-
重量	重量	8800	g	-
型号	* SKF 探索者轴承	23126 CC/W33 *	-	-

SKF 23126 CC/W33 *图片



计算系数
e 0,28
Y₁ 2,4
Y₂ 3,6
Y₀ 2,5



计算系数
e 0,28
Y₁ 2,4
Y₂ 3,6
Y₀ 2,5

参考资料:<http://www.sozhou.com/p/d8a2ce71.html>