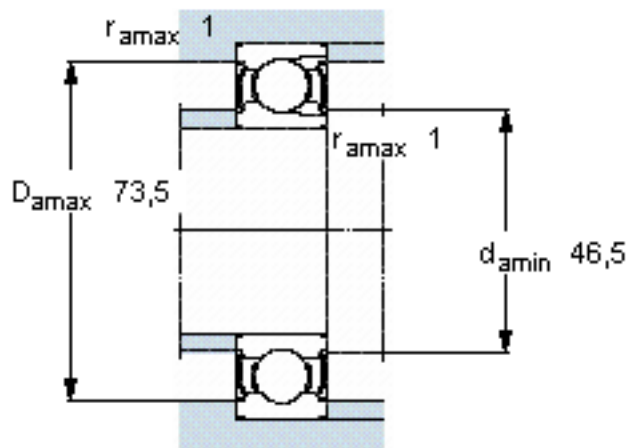
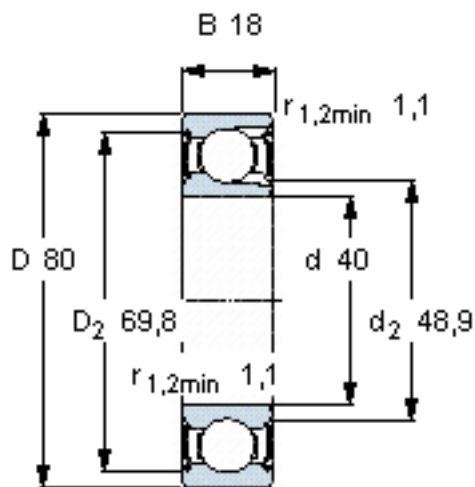


### SKF 208-2Z参数

主要尺寸	d	40	mm	-
	D	80	mm	-
	B	18	mm	-
基本额定载荷	C	33600	N	动载荷
	$C_0$	26500	N	静载荷
疲劳载荷极限	$P_u$	1120	N	-
额定转速	参考转速	15000	r/min	-
	极限转速	7500	r/min	-
重量	重量	390	g	-
型号	型号	208-2Z	-	-

### SKF 208-2Z图片

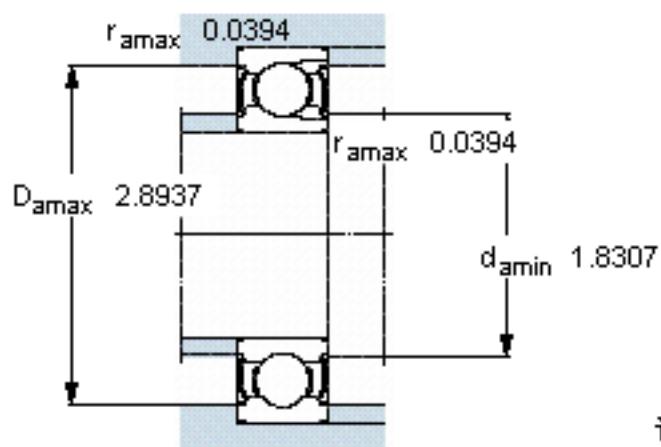
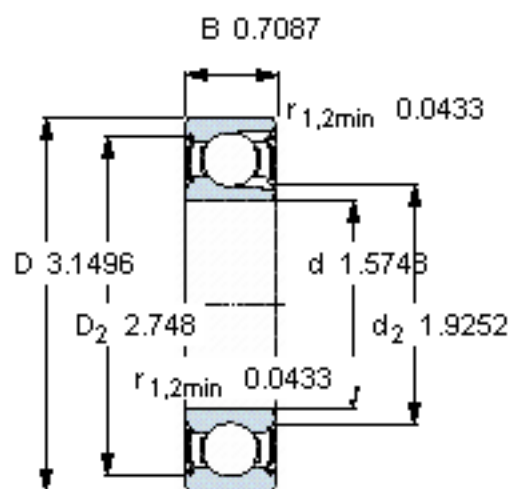


计算系数

$k_r$  0,04

$f_0$  13,7

参考资料:<http://www.sozhou.com/p/d8ad53ab.html>



计算系数

$k_r$  0,04

$f_0$  13,7