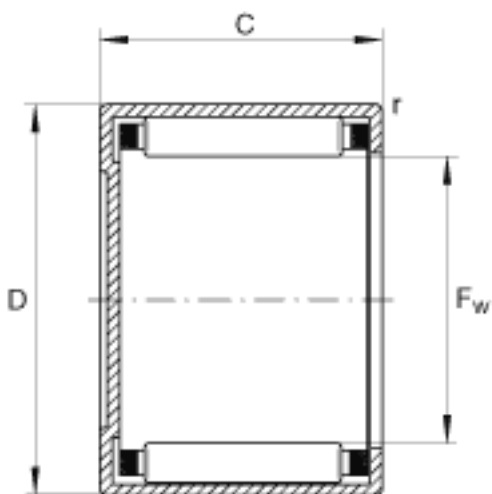
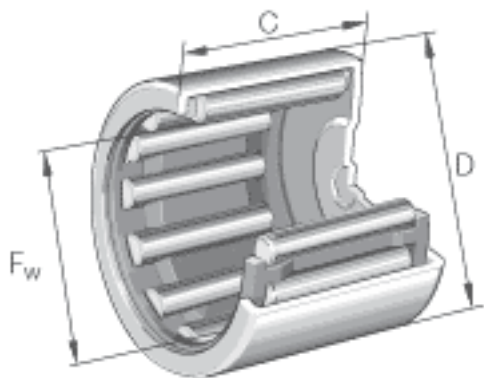


### INA BCH68参数

尺寸	$F_w$	9.525	mm	-
	$D$	15.875	mm	-
	$C$	12.7	mm	-
重量	$m$	9	g	质量
基本额定载荷	$C_r$	6600	N	基本额定动载荷, 径向
	$C_{0r}$	6400	N	基本额定静载荷, 径向
极限转速	$n_G$	23700	r/min	极限转速

### INA BCH68图片



参考资料:<http://www.sozhou.com/p/d8b2c486.html>