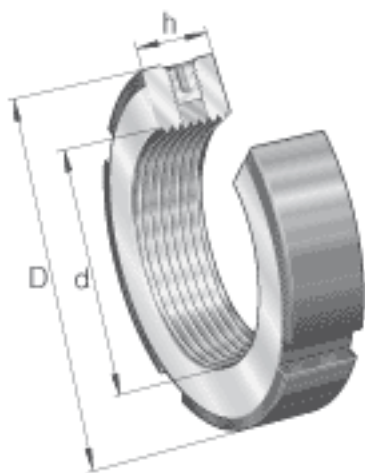
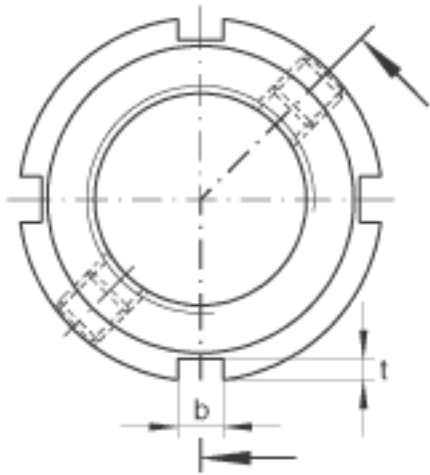
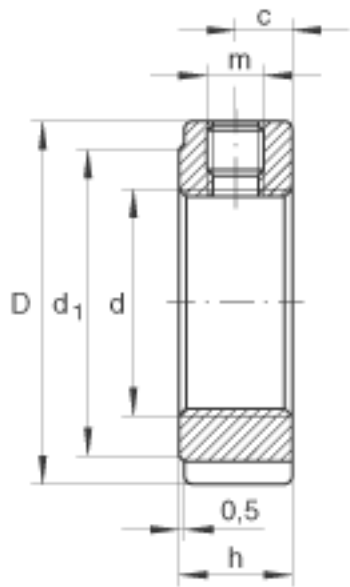


INA ZM08参数

尺寸	d	M8x0.75		-
	D	16	mm	-
	h	8	mm	-
	b	3	mm	-
	c	4	mm	-
	d ₁	11	mm	-
	m	M4		平头螺钉螺纹
	t	2	mm	-
	重量	m	10	g
平头螺钉的锁紧力矩	M _m	1	Nm	平头螺钉的锁紧力矩
轴向载荷	F _{aB}	23000	N	最大轴向载荷
起动力矩	M _L	25	Nm	起动力矩
参考拧紧力矩	M _{AL}	4	Nm	对于起动力矩的参考拧紧力矩
质量惯性矩	M _M	0.004	kg x cm ²	质量惯性矩
说明				夹紧锁紧螺母时，平头螺钉伸出大约0,5 mm

INA ZM08图片





参考资料:<http://www.sozhou.com/p/d8c2c428.html>