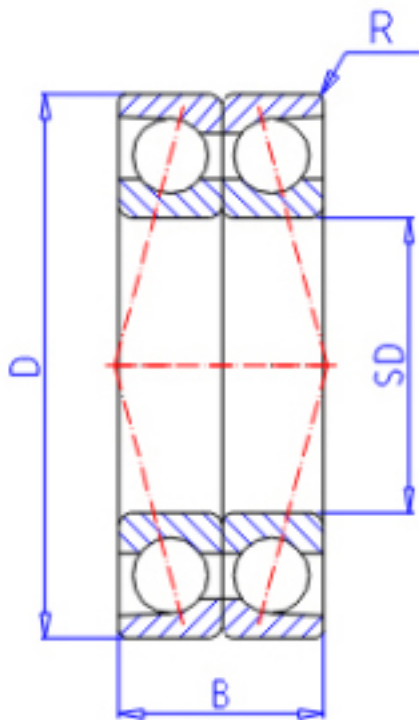


KOYO 7056BDB FY参数

主要尺寸	SD	280	mm	内径
	D	420	mm	外径
	B	130	mm	宽度
	R	4.0	mm	(最小)
型号	ORDER	7056BDB FY		型号
基本额定载荷	C	483000	N	动载荷
	C0	906000	N	静载荷
极限转速	NG	850	1/min	脂润滑
	NO	1100	1/min	油润滑

KOYO 7056BDB FY图片



参考资料:<http://www.sozhou.com/p/d8c9322a.html>

