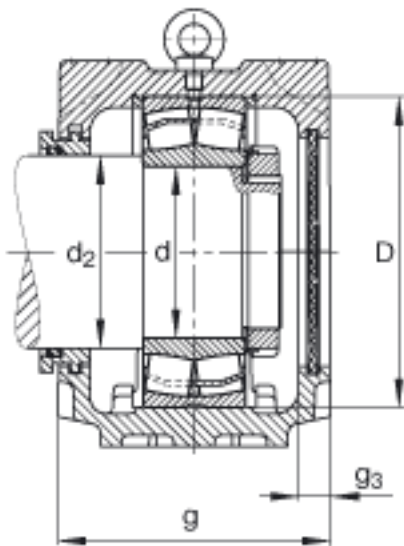
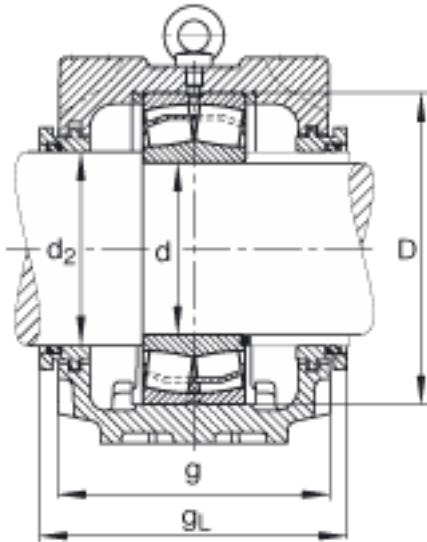
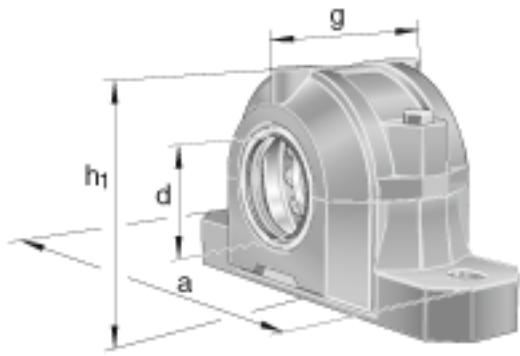
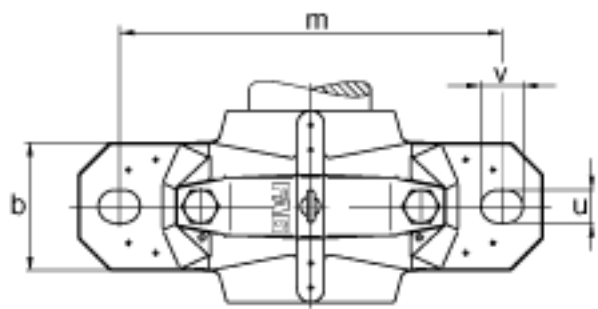
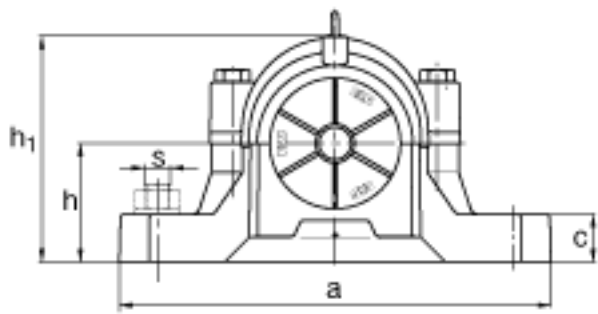


FAG SNV290-F-L + 22232 + TSV232参数

尺寸	d	160	mm	-
	a	550	mm	-
	h ₁	351	mm	-
	g	225	mm	-
	b	160	mm	-
	c	60	mm	-
	D	290	mm	-
	d ₂	175	mm	-
	g ₃	18	mm	-
	g _L	243.3	mm	-
	h	170	mm	-
	m	470	mm	-
	s	M30		-
	s	31.75	mm	-
	u	35	mm	-
	v	42	mm	-
	重量	m ₁	53800	g
说明		22232		型号, 轴承
		KM32		型号, 锁紧螺母
		MB32		型号, 爪式垫圈
		FRM290/17		型号, 定位圈
		TSV232		型号, 迷宫密封
		DKV290		型号, 端盖
		SNV290-F-L		型号, 轴承座

FAG SNV290-F-L + 22232 + TSV232图片





参考资料:<http://www.sozhou.com/p/d8dafe01.html>