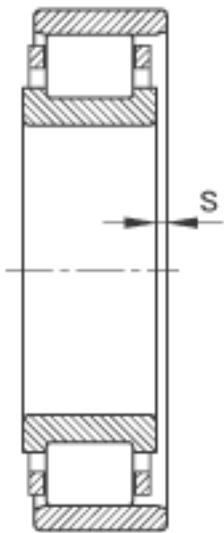
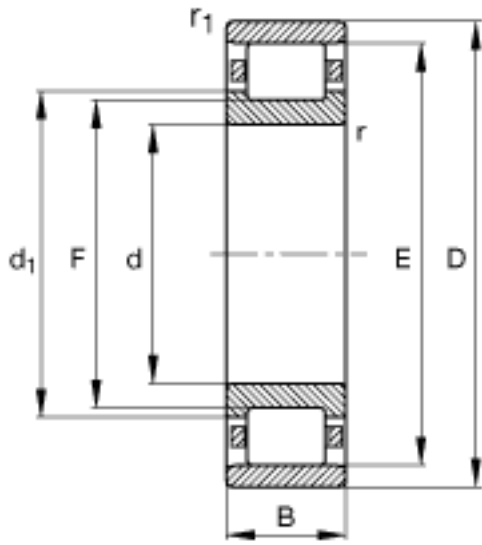
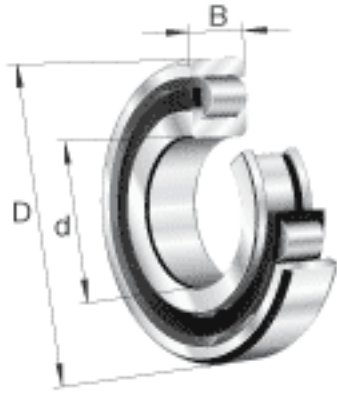


**FAG N334-E-TB-M1参数**

尺寸	d	170	mm	-
	D	360	mm	-
	B	72	mm	-
	D <sub>a max</sub>	343	mm	-
	D <sub>b min</sub>	320	mm	-
	D <sub>c max</sub>	316	mm	-
	d <sub>1</sub>	238	mm	-
	d <sub>a min</sub>	187	mm	-
	E	318	mm	-
	F	218	mm	-
	r <sub>1 min</sub>	4	mm	-
	r <sub>a max</sub>	3	mm	-
	r <sub>al max</sub>	3	mm	-
	r <sub>min</sub>	4	mm	-
	s	5.9	mm	距离中心位置的轴向偏移
重量	m	37900	g	质量
基本额定载荷	C <sub>r</sub>	960000	N	基本额定动载荷，径向
	C <sub>0r</sub>	1220000	N	基本额定静载荷，径向
极限转速	n <sub>G</sub>	2750	r/min	极限转速
参考转速	n <sub>B</sub>	1630	r/min	参考速度
疲劳极限载荷	C <sub>ur</sub>	138000	N	疲劳极限载荷，径向

**FAG N334-E-TB-M1图片**



参考资料:<http://www.sozhou.com/p/d8f1103e.html>

