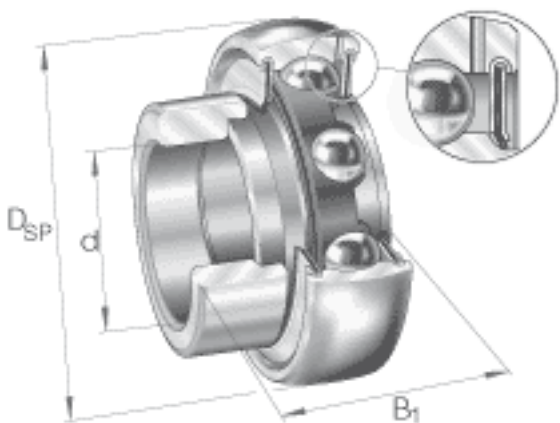


INA GRA108-NPP-B-AS2/V参数

基本额定载荷	$C_r$	32500	N	基本额定动载荷，径向
	$C_{0r}$	19800	N	基本额定静载荷，径向
说明		6208		相关轴承决定当量载荷。
尺寸	$d$	38.1	mm	-
	$D_{SP}$	80	mm	-
	$B_1$	43.8	mm	-
	$B$	30.2	mm	-
	$C$	21	mm	-
	$C_a$	6.4	mm	-
	$d_2$	49.4	mm	-
	$d_{3 \max}$	58	mm	-
	$S$	11	mm	-
	$W$	12.7	mm	-
重量	$m$	620	g	质量

INA GRA108-NPP-B-AS2/V图片



参考资料:<http://www.sozhou.com/p/d903e6c1.html>

