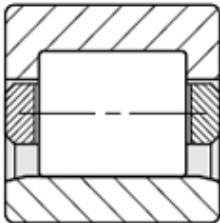
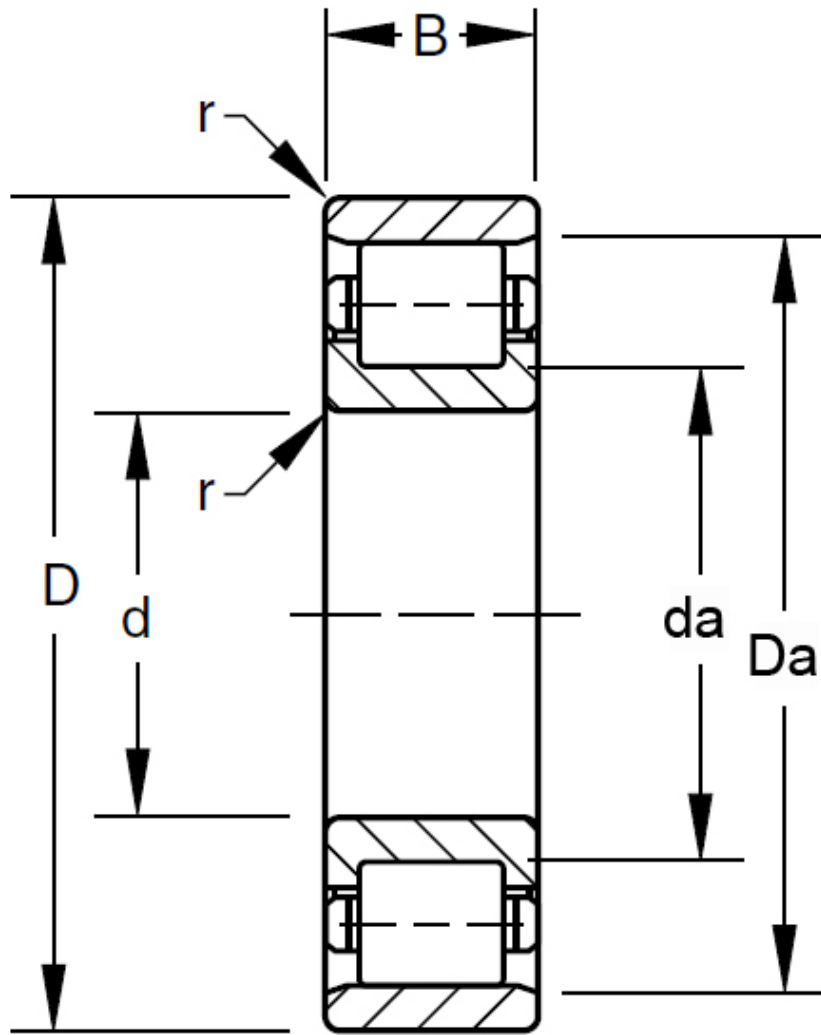


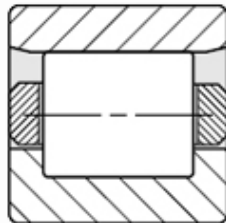
TIMKEN 110RIN473参数

轴承型号	Part Number	110RIN473		-
	Subtype	N		-
尺寸	d	279.4	mm	内径
	D	368.3	mm	外径
	B	44.45	mm	宽度
额定载荷	C1	582717	N	一百万转动态径向载荷
	C0	916334	N	静态额定载荷
几何结构系数	Cg	0.2171		几何系数
极限转速	oil	1300		润滑油
	grease	1000		润滑脂
尺寸	R	4.064	mm	最大轴肩倒角半径
	da	295.148	mm	轴肩直径
	r	4.064	mm	最大轴承座挡肩圆角半径
	Da	352.552	mm	轴承座挡肩直径
重量	Assembly Weight	13018.10	g	-

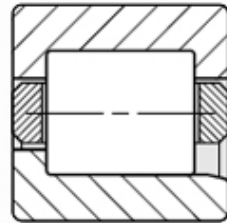
TIMKEN 110RIN473图片



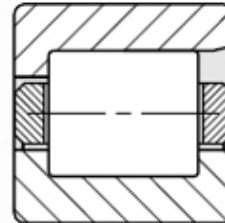
RU
RIU



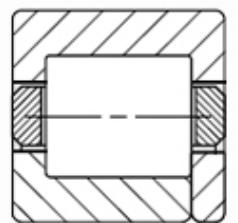
RN
RIN



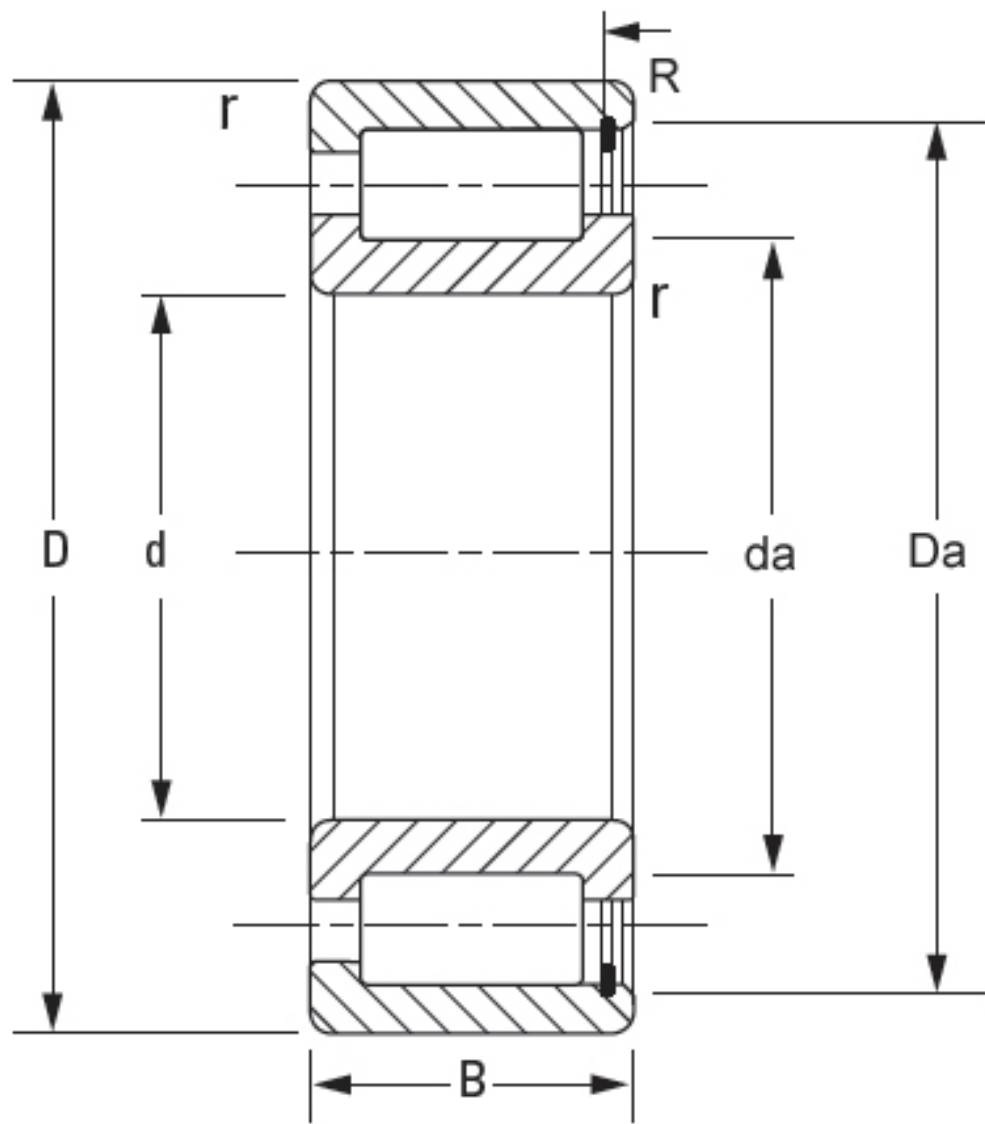
RJ
RIJ



RF
RIF



RT
RIT



NCF