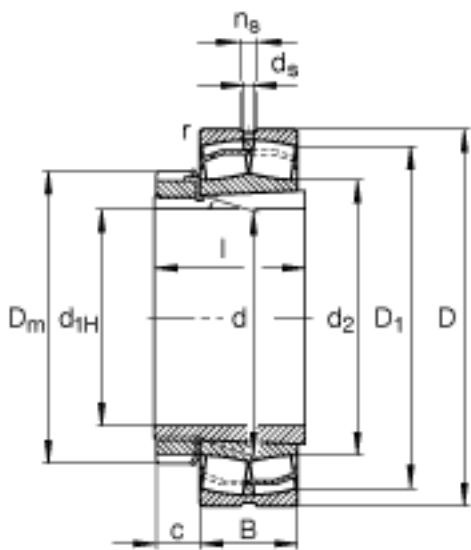
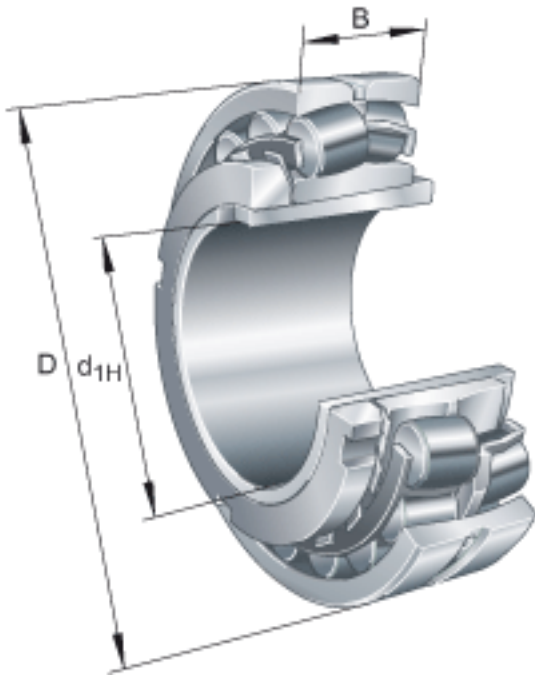


FAG 23136-E1-K-TVPB + H3136参数

尺寸	d_{1H}	160	mm	-
	D	300	mm	-
	B	96	mm	-
	$B_{a \min}$	8	mm	-
	c	30	mm	-
	D_1	264.8	mm	-
	$D_{a \max}$	286	mm	-
	D_m	230	mm	-
	d	180	mm	-
	d_2	204.1	mm	-
	$d_{a \max}$	204	mm	-
	$d_{b \min}$	191	mm	-
	d_s	8	mm	-
	l	131	mm	-
	n_s	15	mm	-
	$r_{a \max}$	2.5	mm	-
	r_{\min}	3	mm	-
说明		H3136		质量, 紧定套
重量	m	25900	g	质量
	m_1	9670	g	质量, 紧定套
基本额定载荷	C_r	1420000	N	基本额定动载荷, 径向
计算系数	e	0.29		-
	Y_1	2.32		-
	Y_2	3.45		-
基本额定载荷	C_{0r}	1950000	N	基本额定静载荷, 径向
计算系数	Y_0	2.26		-
极限转速	n_G	2230	r/min	极限转速

参考转速	n_B	1370	r/min	参考速度
疲劳极限载荷	C_{ur}	195000	N	疲劳极限载荷，径向

FAG 23136-E1-K-TVPB + H3136图片



参考资料:<http://www.sozhou.com/p/d927e787.html>

