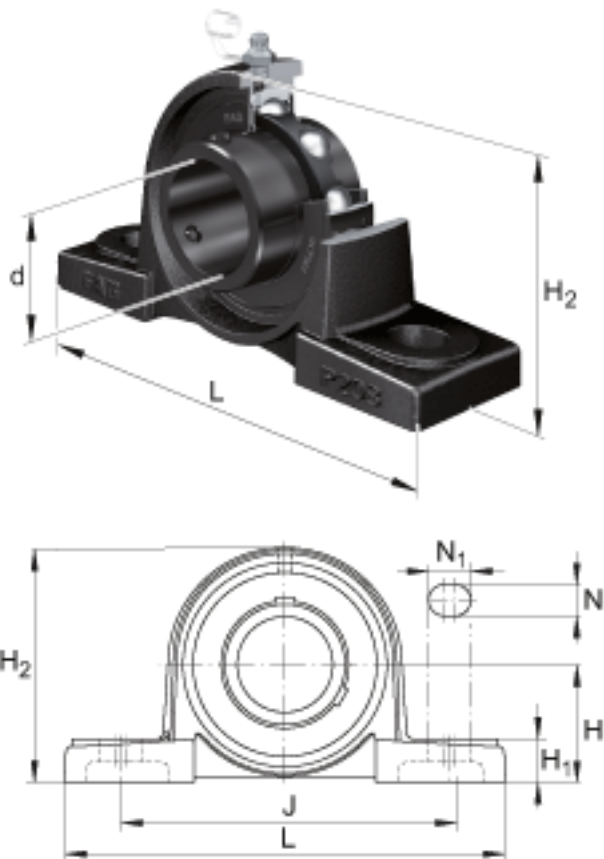
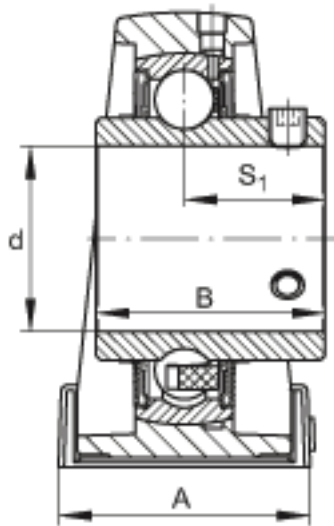


FAG UCP215-47参数

尺寸	d	74.6125	mm	-	
	L	275	mm	-	
	H ₂	163	mm	-	
	A	74	mm	-	
	B	77.8	mm	-	
	H	82.6	mm	-	
	H ₁	28	mm	-	
	J	217	mm	-	
	N	25	mm	-	
	N ₁	31	mm	-	
	S ₁	44.5	mm	-	
	重量	m	6710	g	重量
	说明		P215		型号, 轴承座
		UC215-47		型号, 外球面球轴承	

FAG UCP215-47图片





参考资料:<http://www.sozhou.com/p/d9331dc2.html>