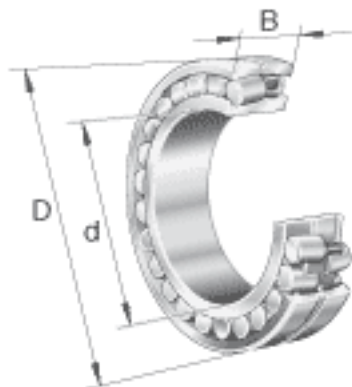
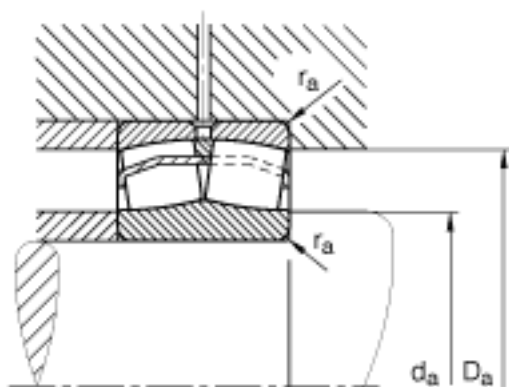
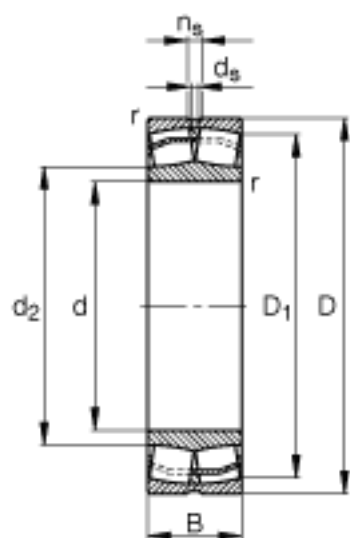


FAG 23038-E1A-M参数

计算系数	Y_2	4.44		-	
基本额定载荷	C_{0r}	1550000	N	基本额定静载荷，径向	
计算系数	Y_0	2.92		-	
极限转速	n_G	2490	r/min	极限转速	
参考转速	n_B	1690	r/min	参考速度	
疲劳极限载荷	C_{ur}	180000	N	疲劳极限载荷，径向	
尺寸	d	190	mm	-	
	D	290	mm	-	
	B	75	mm	-	
	D_1	264.5	mm	-	
	$D_{a \max}$	279.8	mm	-	
	$d_{a \min}$	200.2	mm	-	
	d_s	8	mm	-	
	n_s	15	mm	-	
	$r_{a \max}$	2.1	mm	-	
	r_{\min}	2.1	mm	-	
	重量	m	18300	g	质量
	基本额定载荷	C_r	1080000	N	基本额定动载荷，径向
	计算系数	e	0.23		-
Y_1		2.98		-	

FAG 23038-E1A-M图片





参考资料:<http://www.sozhou.com/p/d9a81585.html>