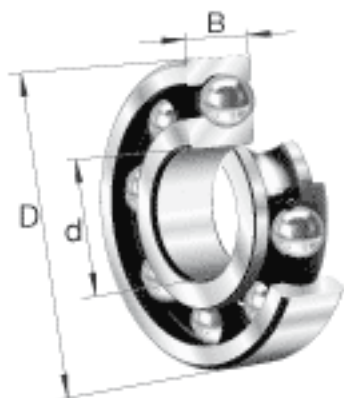


## FAG 16020参数

尺寸	d	100	mm	-
	D	150	mm	-
	B	16	mm	-
	$D_1$	132.7	mm	-
	$D_{a\ max}$	145.4	mm	-
	$d_{a\ min}$	104.6	mm	-
	$r_{a\ max}$	1	mm	-
	$r_{min}$	1	mm	-
重量	m	956	g	质量
基本额定载荷	$C_r$	46500	N	基本额定动载荷, 径向
	$C_{0r}$	44500	N	基本额定静载荷, 径向
其他	$f_0$	16.4		-
极限转速	$n_G$	6300	r/min	极限转速
参考转速	$n_B$	4000	r/min	参考速度
疲劳极限载荷	$C_{ur}$	1990	N	疲劳极限载荷, 径向
尺寸	$d_1$	117.6	mm	-

## FAG 16020图片





参考资料:<http://www.sozhou.com/p/d9c3730c.html>