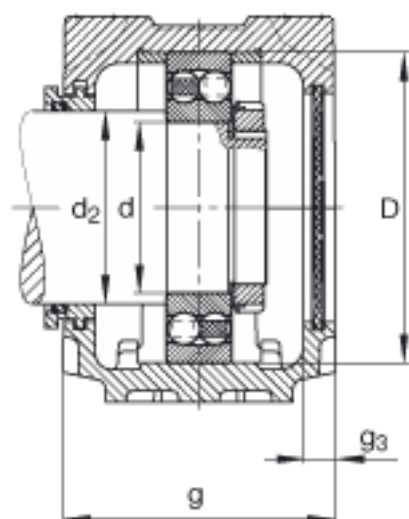
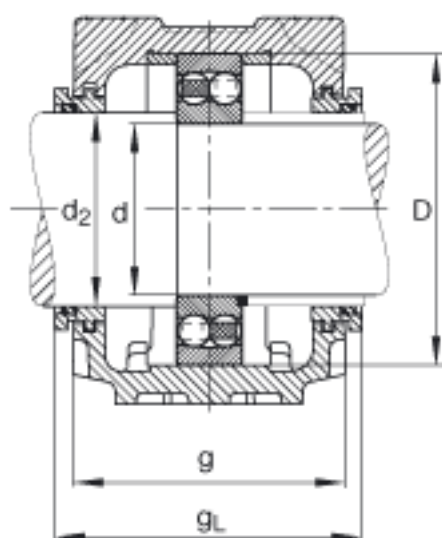


FAG SNV120-F-L + 2311 + TSV311参数

尺寸	d	55	mm	-
	a	275	mm	-
	h <sub>1</sub>	155	mm	-
	g	115	mm	-
	b	80	mm	-
	c	30	mm	-
	D	120	mm	-
	d <sub>2</sub>	65	mm	-
	g <sub>3</sub>	12.5	mm	-
	g <sub>L</sub>	129	mm	-
	h	80	mm	-
	m	230	mm	-
	s	M16		-
	s	15.875	mm	-
	u	18	mm	-
	v	23	mm	-
	重量	m <sub>1</sub>	6100	g
说明		2311		型号, 轴承
		KM11		型号, 锁紧螺母
		MB11		型号, 爪式垫圈
		FRM120/4		型号, 定位圈
		TSV311		型号, 迷宫密封
		DKV120		型号, 端盖
	SNV120-F-L			型号, 轴承座

FAG SNV120-F-L + 2311 + TSV311图片





参考资料:<http://www.sozhou.com/p/d9cfc5f7.html>