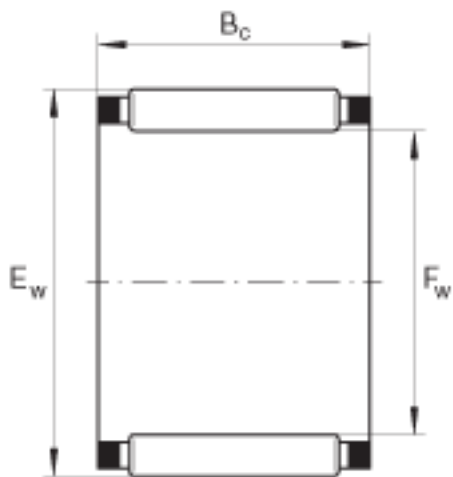
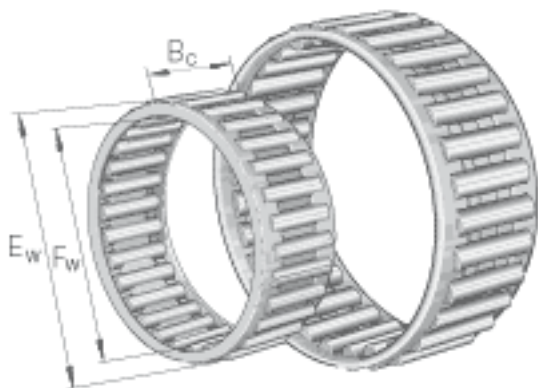


INA K9X12X10-TV参数

尺寸	F_w	9	mm	-
	E_w	12	mm	-
	B_c	10	mm	-
重量	m	1.5	g	质量
基本额定载荷	C_r	4500	N	基本额定动载荷, 径向
	C_{0r}	5000	N	基本额定静载荷, 径向
	C_{ur}	680	N	疲劳极限载荷, 径向
极限转速	n_G	31000	r/min	极限转速
参考转速	n_B	27500	r/min	参考转速

INA K9X12X10-TV图片



参考资料:<http://www.sozhou.com/p/d9df616c.html>