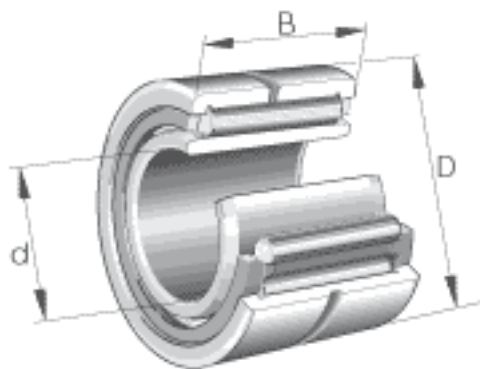
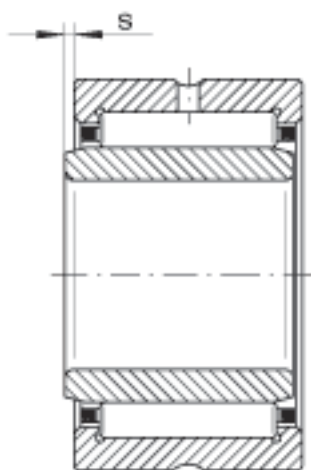
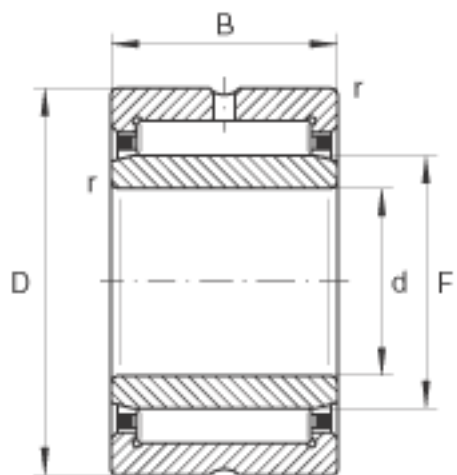


INA NK150/35参数

尺寸	d	50	mm	-
	D	68	mm	-
	B	35	mm	-
	F	55	mm	-
	r_{\min}	0.6	mm	-
	s	2	mm	轴向位移
重量	m	379	g	质量
基本额定载荷	C_r	60000	N	基本额定动载荷, 径向
	C_{0r}	118000	N	基本额定静载荷, 径向
疲劳极限载荷	C_{ur}	21300	N	疲劳极限载荷, 径向
极限转速	n_G	8400	r/min	极限转速
参考转速	n_B	4850	r/min	参考转速

INA NK150/35图片





参考资料:<http://www.sozhou.com/p/d9f88f06.html>