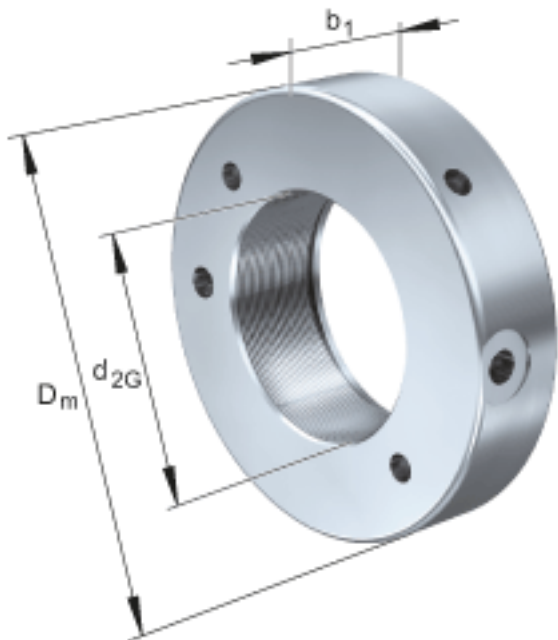


FAG HYDNUT180-INCH参数

尺寸	$d_{2G}$	179.476	mm	-
	$D_m$	255	mm	-
	$b_1$	48	mm	-
说明		177.414	mm	节圆直径
		177.414	mm	节圆直径
		6	mm	行程
尺寸	$D_K$	227	mm	-
	$d_K$	181	mm	-
	$g$	7	mm	-
重量	$m$	8100	g	质量, 液压螺母
说明		103	cm	活塞面积
		824	kN	压紧力 800bar
		8		每英寸的螺纹数

FAG HYDNUT180-INCH图片



参考资料:<http://www.sozhou.com/p/d9f8a65e.html>

