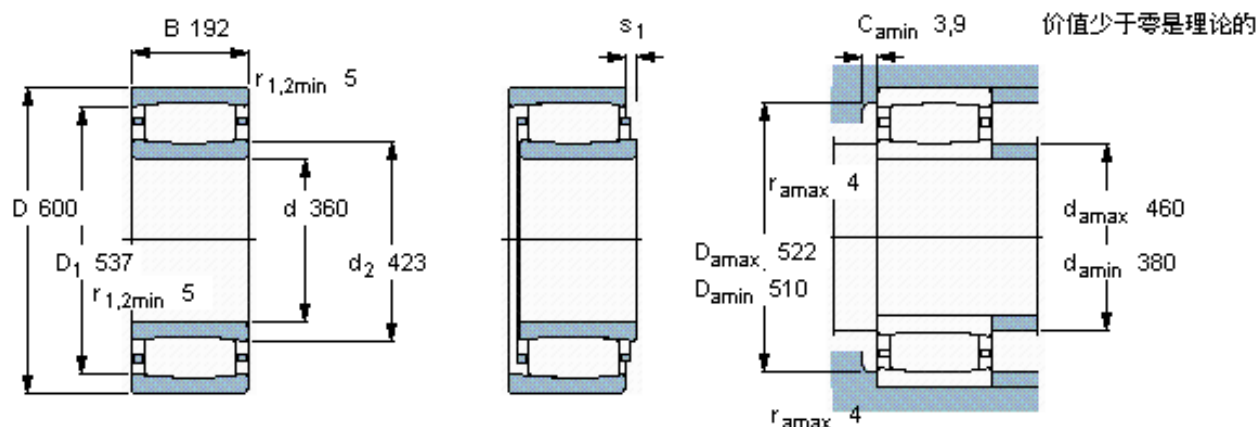


SKF C 3172 M \*参数

主要尺寸	d	360	mm	-
	D	600	mm	-
	B	192	mm	-
基本额定载荷	C	5000000	N	动载荷
	$C_0$	8000000	N	静载荷
疲劳载荷极限	$P_u$	585000	N	-
额定转速	参考转速	800	r/min	-
	极限转速	1100	r/min	-
重量	重量	215000	g	-
型号	* SKF 探索者轴承	C 3172 M *	-	-
说明	**请核查供货情况	-	-	-

SKF C 3172 M \*图片



轴向位移  $s_1$

27,9

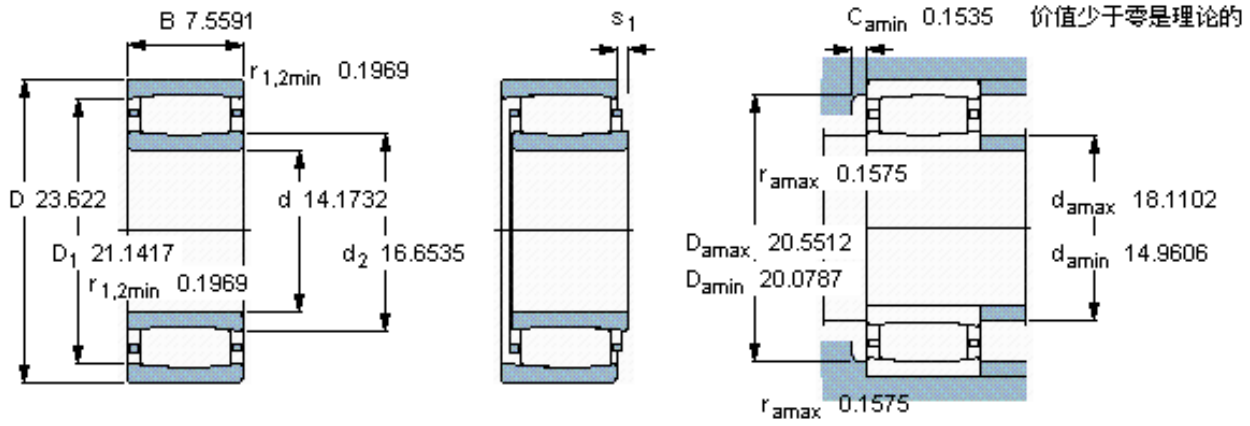
对中误差系数  $k_1$

0,11

运行游隙系数  $k_2$

0,09

参考资料: <http://www.sozhou.com/p/da2598b0.html>



轴向位移  $s_1$

1,098

对中误差系数  $k_1$

0,117

运行游隙系数  $k_2$

0,094