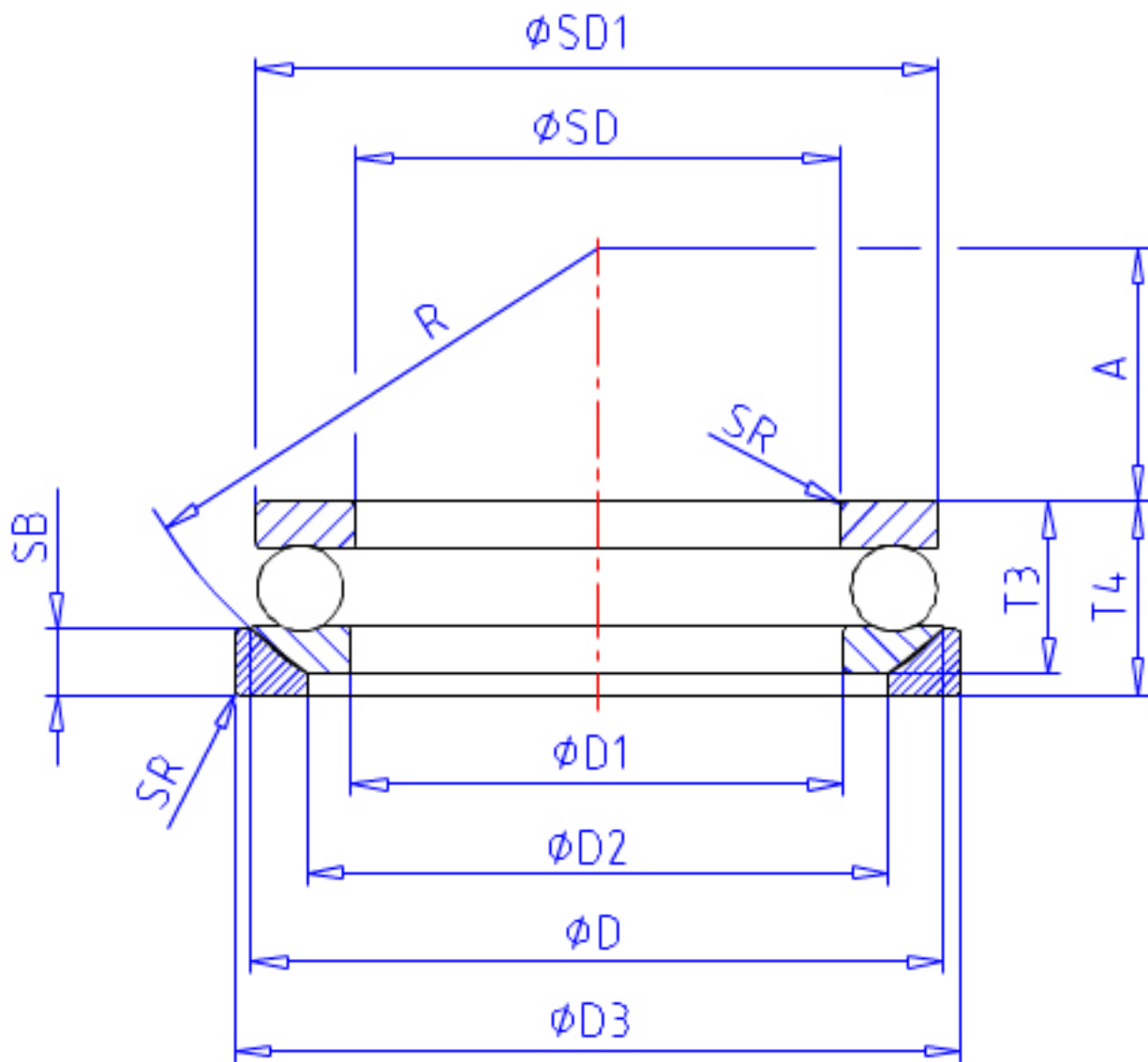


NSK 53210U参数

| | | | | |
|------|--------|--------|-------|------|
| 安装尺寸 | SDA | 67 | mm | (最小) |
| | DA | 61 | mm | (最大) |
| | SRA | 1.0 | mm | (最大) |
| 重量 | MASS | 504 | g | 重量 |
| 型号 | 型号 | 53210U | | - |
| 外形尺寸 | SD | 50 | mm | 内径 |
| | D | 78 | mm | 外径 |
| | T | 22 | mm | 宽度 |
| | T3 | 23.5 | mm | - |
| | T4 | 26 | mm | - |
| | SR | 1.0 | mm | (最小) |
| | 基本额定载荷 | CAN | 49000 | N |
| COAN | | 111000 | N | 静载荷 |
| CA | | 5000 | kgf | 动载荷 |
| COA | | 11400 | kgf | 静载荷 |
| 极限转速 | GRE | 2400 | 1/min | 脂润滑 |
| | OIL | 3600 | 1/min | 油润滑 |
| 尺寸 | SD1 | 78 | mm | - |
| | D1 | 52 | mm | - |
| | D2 | 62 | mm | - |
| | D3 | 82 | mm | - |
| | SB | 7.5 | mm | - |
| | A | 32.5 | mm | - |
| | R | 64 | mm | - |

NSK 53210U图片



参考资料:<http://www.sozhou.com/p/da276edb.html>

