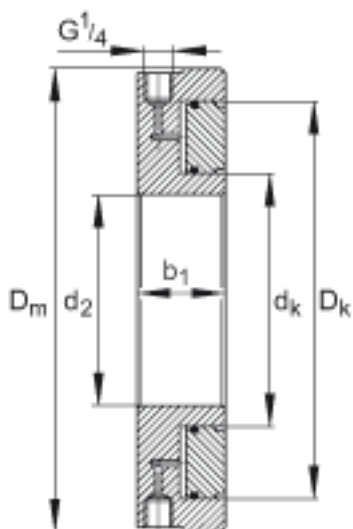
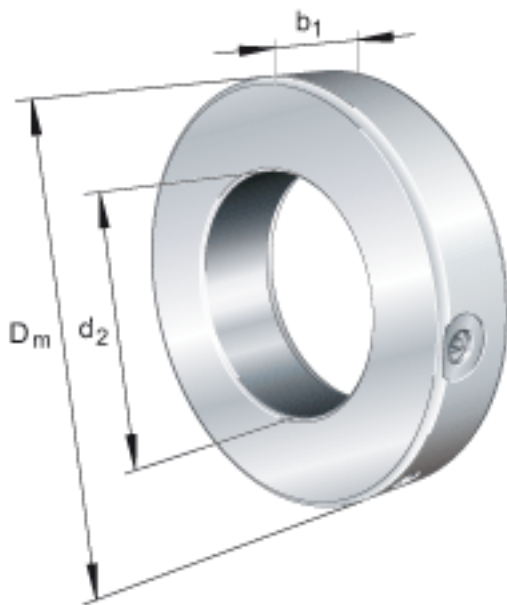


FAG HYDNUT850-HEAVY参数

尺寸	d_2	850	mm	公差:H7
	D_m	1275	mm	-
	b_1	105	mm	-
说明		38	mm	行程
尺寸	D_K	1135	mm	-
重量	m	583000	g	质量, 液压螺母
说明		3685	cm	活塞面积
		29480	kN	压紧力 800bar
尺寸	d_K	905	mm	-

FAG HYDNUT850-HEAVY图片



参考资料:<http://www.sozhou.com/p/da31dea4.html>