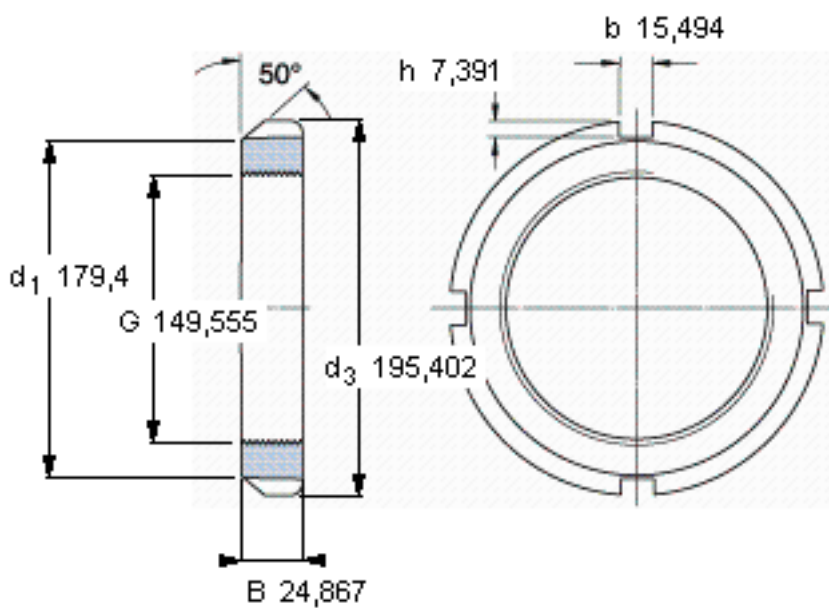


### SKF AN 30参数

螺纹尺寸	螺纹尺寸	149.555	mm	-
说明	每英寸的螺纹号	12	-	-
尺寸	$d_3$	195.402	mm	-
	B	24.867	mm	-
重量	重量	2100	g	-
型号	锁定螺母	AN 30	-	-
说明	适当的锁定垫圈/锁定板	W 30	-	-
	适当的六角头螺钉	-	-	-
	适当的钩形/冲击扳手	TMFN?23-30	-	-

### SKF AN 30图片



参考资料:<http://www.sozhou.com/p/da392f01.html>

