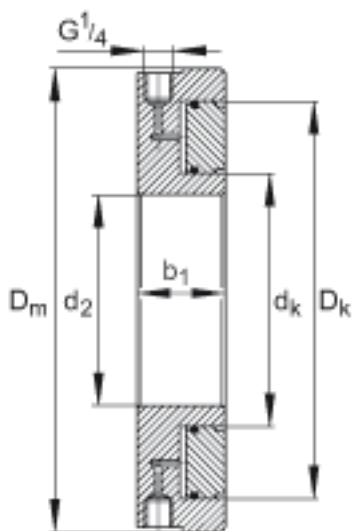
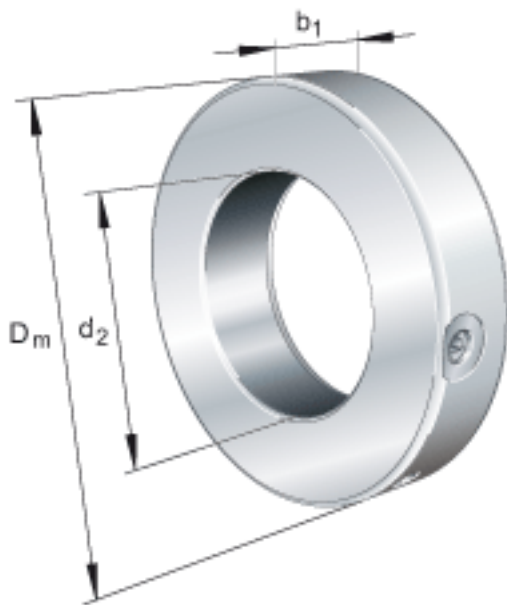


FAG HYDNUT300-HEAVY参数

尺寸	d_2	300	mm	公差:H7
	D_m	470	mm	-
	b_1	55	mm	-
说明		13	mm	行程
尺寸	D_K	410	mm	-
	d_K	335	mm	-
重量	m	44000	g	质量, 液压螺母
说明		439	cm	活塞面积
		3510	kN	压紧力 800bar

FAG HYDNUT300-HEAVY图片



参考资料:<http://www.sozhou.com/p/da70f92b.html>