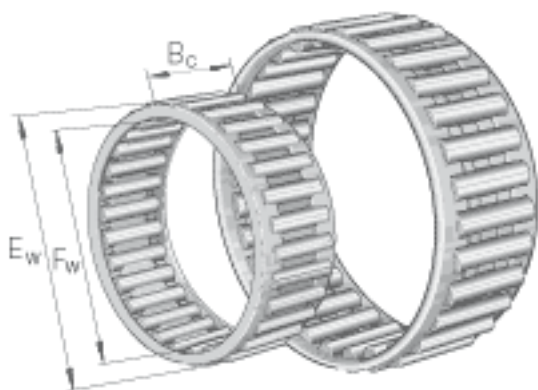


### INA K40X45X27参数

尺寸	$F_w$	40	mm	-
	$E_w$	45	mm	-
	$B_c$	27	mm	-
重量	m	46	g	质量
基本额定载荷	$C_r$	33000	N	基本额定动载荷，径向
	$C_{0r}$	73000	N	基本额定静载荷，径向
	$C_{ur}$	10300	N	疲劳极限载荷，径向
极限转速	$n_G$	11500	r/min	极限转速
参考转速	$n_B$	6500	r/min	参考转速

### INA K40X45X27图片



参考资料:<http://www.sozhou.com/p/da922584.html>