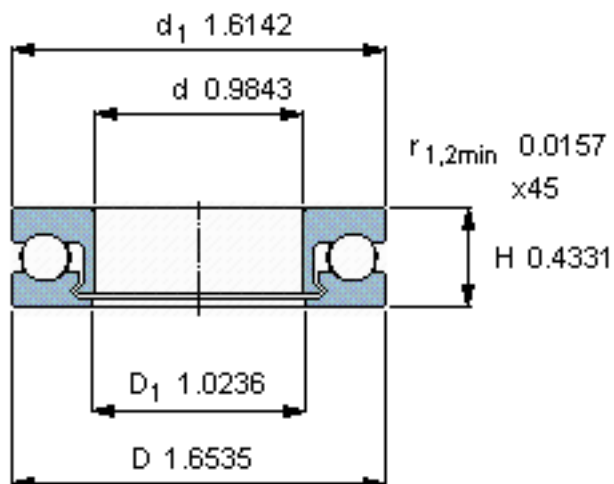
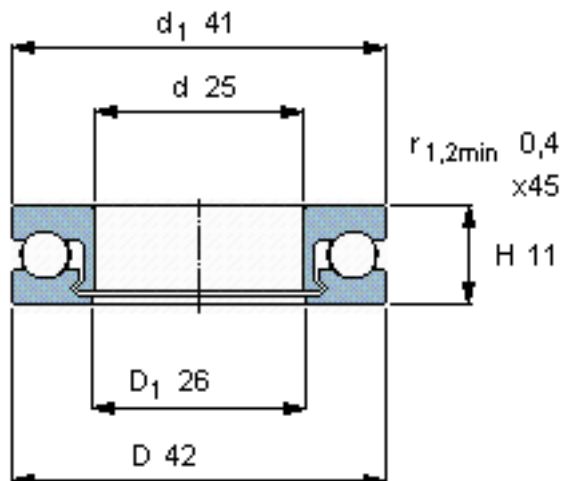


SKF 51105 V/HR22T2参数

主要尺寸	d	25	mm	-
	D	42	mm	-
	H	11	mm	-
承载能力	动态 ¹	770	N	-
	静止 ²	625	N	-
额定转速	最大 ³	375	r/min	-
重量	重量	8	g	-
型号	型号	51105 V/HR22T2	-	-

SKF 51105 V/HR22T2图片



参考资料: <http://www.sozhou.com/p/dac02bdc.html>