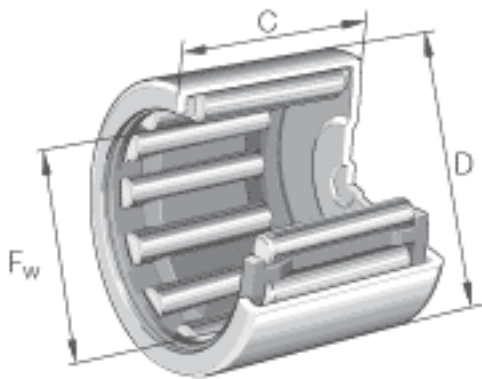


### INA BK2516参数

参考转速	$n_B$	7100	r/min	参考转速
说明		LR20X25x16.5		合适的内圈
		IR20X25x17		合适的内圈
尺寸	$F_w$	25	mm	-
	$D$	32	mm	-
	$C$	16	mm	公差: -0,3
	$C_{t \min}$	13.3	mm	-
	$r_{\min}$	0.8	mm	-
重量	$m$	32	g	质量
基本额定载荷	$C_r$	15600	N	基本额定动载荷, 径向
	$C_{0r}$	24000	N	基本额定静载荷, 径向
疲劳极限载荷	$C_{ur}$	3150	N	疲劳极限载荷, 径向
极限转速	$n_G$	10200	r/min	极限转速

### INA BK2516图片



参考资料:<http://www.sozhou.com/p/dac4a838.html>

