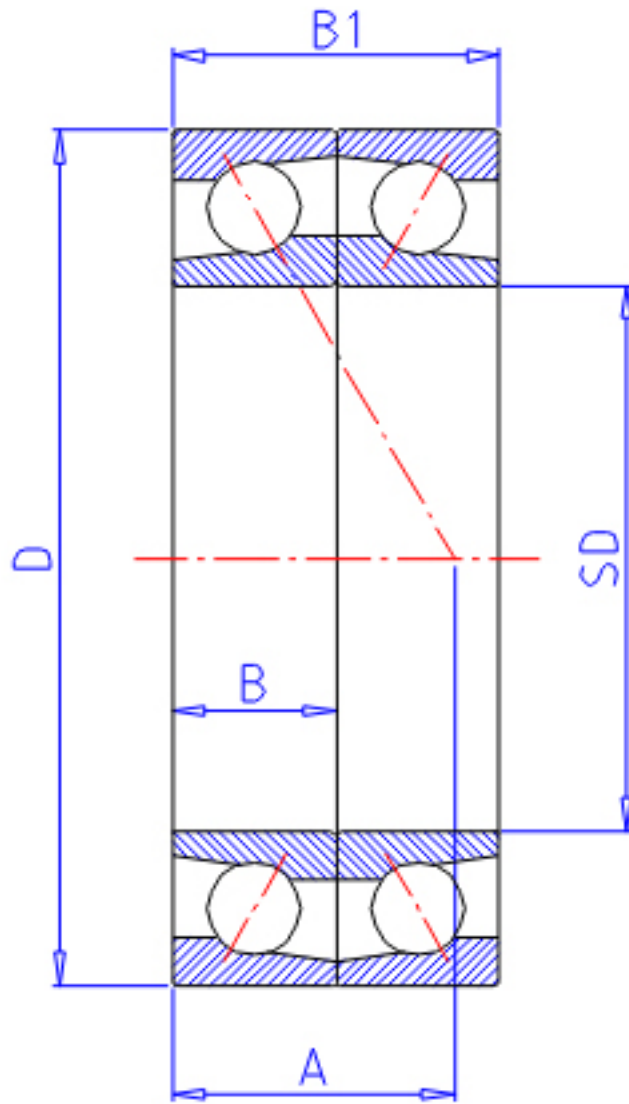


## NTN 7318CDF参数

|        |       |         |       |         |
|--------|-------|---------|-------|---------|
| 型号     | LINA  | 7318CDF |       | 型号      |
| 主要尺寸   | SD    | 90      | mm    | -       |
|        | D     | 190     | mm    | -       |
|        | B     | 43      | mm    | 宽度      |
|        | B1    | 86      | mm    | 宽度      |
|        | R     | 3.0     | mm    | (最小)    |
|        | R1    | 1.10    | mm    | (最小)    |
| 基本额定载荷 | CR    | 183000  | N     | 动载荷     |
|        | COR   | 158000  | N     | 静载荷     |
|        | CRF   | 18 700  | kgf   | 动载荷     |
|        | CORF  | 16 100  | kgf   | 静载荷     |
| 极限转速   | LSG   | 4 600   | r/min | 脂润滑     |
|        | LSO   | 6 100   | r/min | 油润滑     |
| 作用点    | A     | 40.500  | mm    | -       |
| 重量     | MASS  | 4880    | g     | 重量      |
| 基本额定载荷 | CR1   | 297000  | N     | 动载荷(双列) |
|        | COR1  | 315000  | N     | 静载荷(双列) |
|        | CRF1  | 30 500  | kgf   | 动载荷(双列) |
|        | CORF1 | 32 000  | kgf   | 静载荷(双列) |
| 极限转速   | LSG1  | 4 600   | r/min | 脂润滑(双列) |
|        | LSO1  | 6 100   | r/min | 油润滑(双列) |
| 安装尺寸   | DB1   | 104     | mm    | (最小)    |
|        | DA    | 176     | mm    | (最大)    |
|        | DB11  | 183     | mm    | (最大)    |
|        | RAS   | 2.5     | mm    | (最大)    |
|        | R1AS  | 1       | mm    | (最大)    |

## NTN 7318CDF图片



参考资料:<http://www.sozhou.com/p/dae31964.html>

