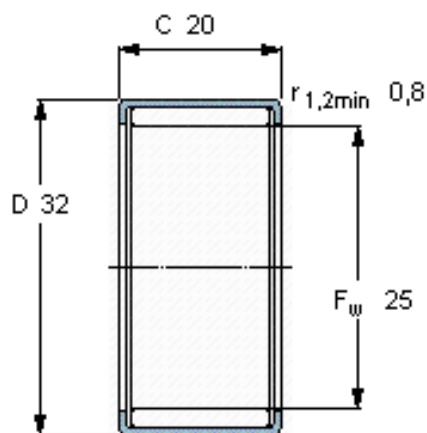


### SKF HN 2520参数

主要尺寸	$F_w$	25	mm	-
	D	32	mm	-
	C	20	mm	-
基本额定载荷	C	26400	N	动载荷
	$C_0$	60000	N	静载荷
疲劳载荷极限	$P_u$	7200	N	-
额定转速	参考转速	10000	r/min	-
	极限转速	8000	r/min	-
重量	重量	40	g	-
型号	型号	HN 2520	-	-

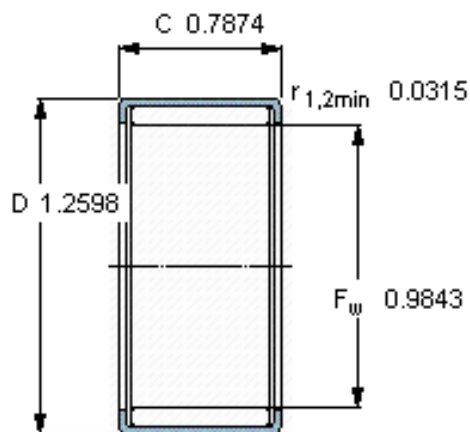
### SKF HN 2520图片



#### 适宜的附件

IR内圈  
LR内圈  
G密封件  
SD密封件：

IR 20x25x20.5  
LR 20x25x20.5  
G 25x32x4  
-



#### 适宜的附件

IR内圈  
LR内圈  
G密封件  
SD密封件：

IR 20x25x20.5  
LR 20x25x20.5  
G 25x32x4  
-

参考资料:<http://www.sozhou.com/p/daf7f21b.html>