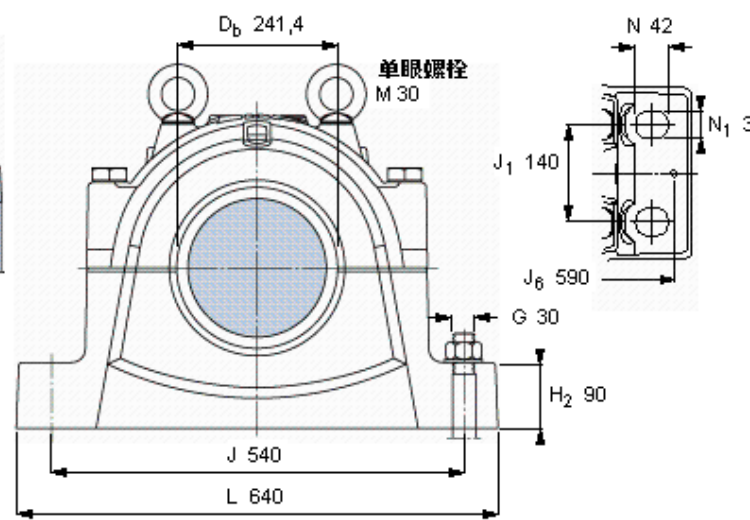
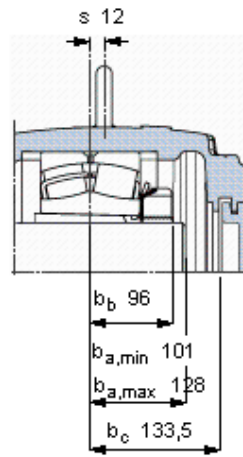
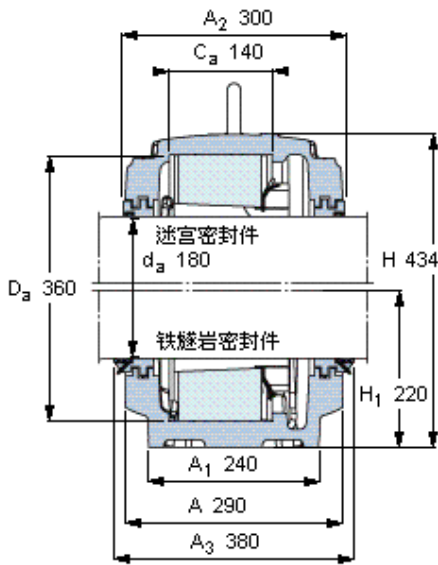


SKF SNL 3240参数

轴	d_a	180	mm	-
适用的轴承	球面滚子轴承	23240 K	-	-
	CARB轴承	-	-	-
主要尺寸	A	290	mm	-
	L	640		-
	H	434		-
	H_1	220		-
重量	重量	139000	g	-
型号	仅限轴承座	SNL 3240	-	-
	迷宫密封件	TS 48/180	-	-
	铁燧岩密封件	TNF 48/180	-	-
	端盖	ETS 48	-	-

SKF SNL 3240图片



适用的SKF轴承和附件

轴承

23240 CCK/W33

紧定套

H 2340

定位环

2 FRB 6/360

脂量，公斤

初步填充

3

重新油脂

0,17

密封件

迷宫密封件

TS 48/180

铁氟岩密封件

TNF 48/180

端盖

ETS 48

有帽螺栓

尺寸 [毫米]

M 24x160

推荐的紧固

350

扭矩 [Nm]

最大允许负荷 [kN]

F_{120°} 760

F_{150°} 440

F_{180°} 380

适用的固定螺栓

尺寸 [毫米]

30

尺寸 [英寸]

1 1/4

推荐的紧固

扭矩 [Nm]

1310

销钉尺寸

径(最大)

20

中心距离 J₆

590

断裂负荷，轴承箱，kN

P_{0°} 3100

P_{55°} 4000

P_{90°} 1900

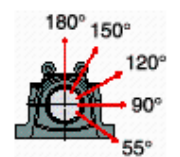
P_{120°} 1400

P_{150°} 1300

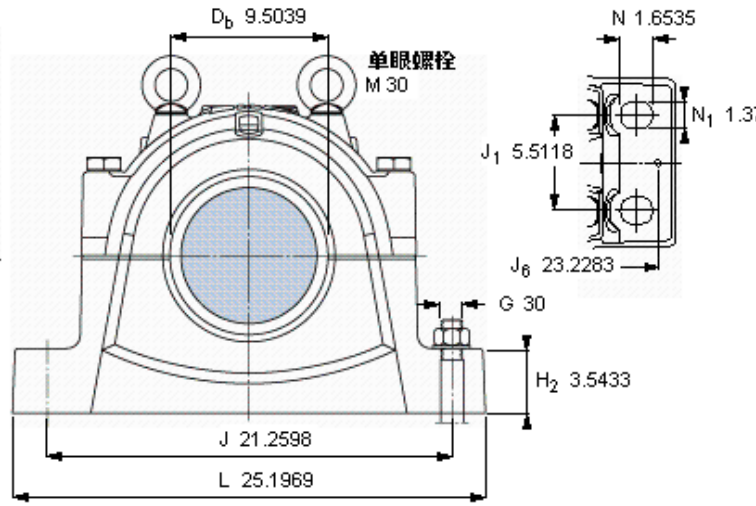
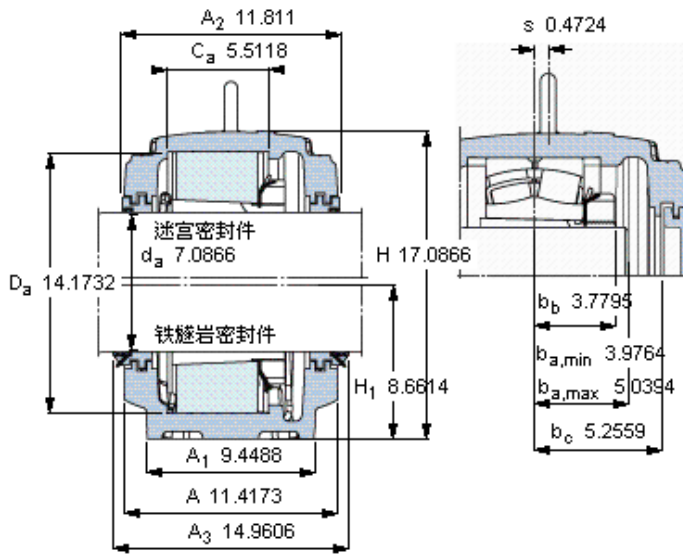
P_{180°} 1600

P_a 1000

才需要遵守P0°的限制
础面积不受到支持时，
只有在轴承座的整个基



参考资料: <http://www.sozhou.com/p/dafb8454.html>



适用的SKF轴承和附件

轴承	紧定套	定位环
23240 CCK/M33	H 2340	2 FRB 6/360
-	-	-

脂量, 公斤

初步填充	0.1181
重新油脂	0.0067

密封件

迷宫密封件	TS 48/180
铁燧岩密封件	TNF 48/180

端盖

ETS 48

有帽螺栓

尺寸 [毫米] M 24x160

推荐的紧固 350

扭矩 [Nm] 350

最大允许负荷 [kN]

F_{120°} 760

F_{150°} 440

F_{180°} 380

适用的固定螺栓

尺寸 [毫米] 30

尺寸 [英寸] 1 1/4

推荐的紧固 1310

扭矩 [Nm] 1310

销钉尺寸

径(最大) 0.7874

中心距离 J₆ 23.2283

断裂负荷, 轴承箱, kN

P_{0°} 3100

P_{55°} 4000

P_{90°} 1900

P_{120°} 1400

P_{150°} 1300

P_{180°} 1600

P_a 1000

才需要遵守P0°的限制
础面积不受到支持时,
只有在轴承座的整个基

