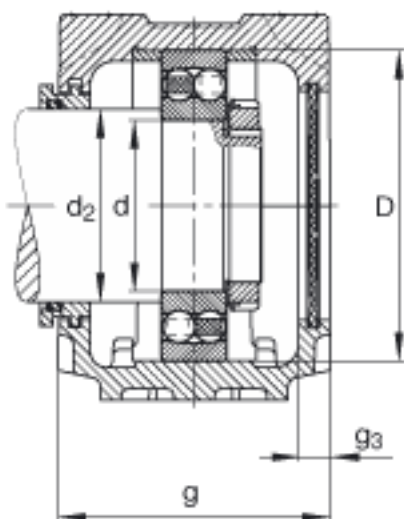
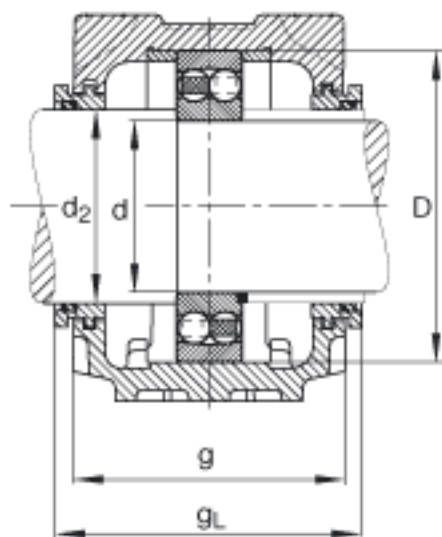
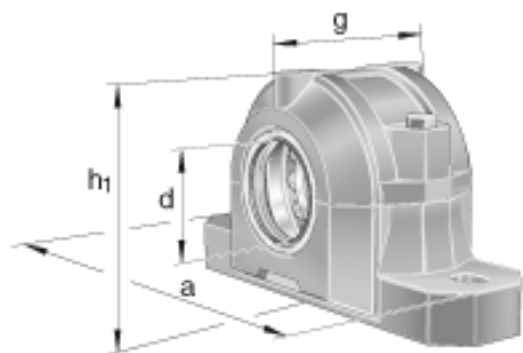


FAG SNV130-F-L + 1215 + TSV215参数

尺寸	d	75	mm	-
	a	280	mm	-
	h <sub>1</sub>	161	mm	-
	g	120	mm	-
	b	80	mm	-
	c	30	mm	-
	D	130	mm	-
	d <sub>2</sub>	85	mm	-
	g <sub>3</sub>	12.5	mm	-
	g <sub>L</sub>	134	mm	-
	h	80	mm	-
	m	230	mm	-
	s	M16		-
	s	15.875	mm	-
	u	18	mm	-
	v	23	mm	-
	重量	m <sub>1</sub>	6800	g
说明		1215		型号, 轴承
		KM15		型号, 锁紧螺母
		MB15		型号, 爪式垫圈
		FRM130/15.5		型号, 定位圈
		TSV215		型号, 迷宫密封
		DKV130		型号, 端盖
		SNV130-F-L		型号, 轴承座

FAG SNV130-F-L + 1215 + TSV215图片





参考资料:<http://www.sozhou.com/p/db0c9aca.html>