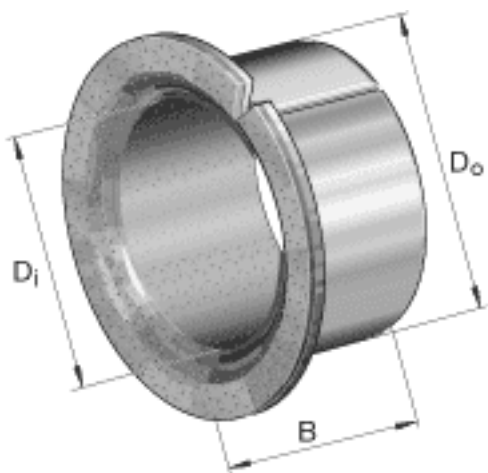
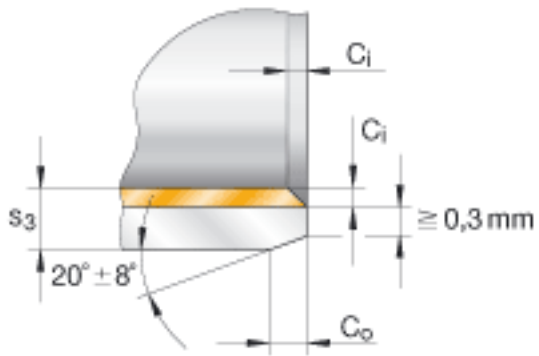
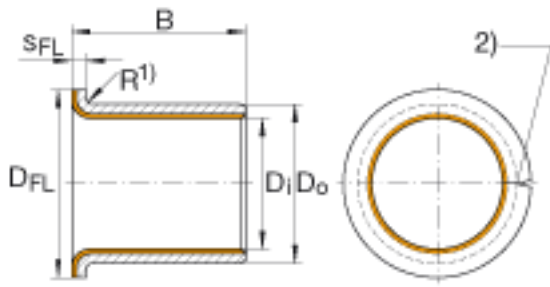


INA EGF15170-E40-B参数

|    |              |     |    |                       |
|----|--------------|-----|----|-----------------------|
| 尺寸 | $D_i$        | 15  | mm | -                     |
|    | $D_o$        | 17  | mm | -                     |
|    | B            | 17  | mm | 公差: +/-0, 25          |
| 说明 |              |     |    | 推荐的安装公差: 轴 f7 轴承座孔 H7 |
|    | 1)           |     |    | 半径 $R_{max} = S_3$    |
|    | 2)           |     |    | 连接间隙                  |
| 尺寸 | $C_{i \max}$ | 0.5 | mm | -                     |
|    | $C_{i \min}$ | 0.1 | mm | -                     |
|    | $C_o$        | 0.6 | mm | 公差: +/-0, 4           |
|    | $D_{FL}$     | 23  | mm | 公差: +/-0, 5           |
|    | $S_{FL}$     | 1   | mm | 公差: +0, 05 / -0, 2    |
|    | $s_3$        | 1   | mm | -                     |
| 重量 | m            | 8   | g  | 质量                    |
| 说明 |              |     |    | 特殊尺寸的衬套经协商, 可以供货。     |

INA EGF15170-E40-B图片





参考资料:<http://www.sozhou.com/p/db16d5a2.html>