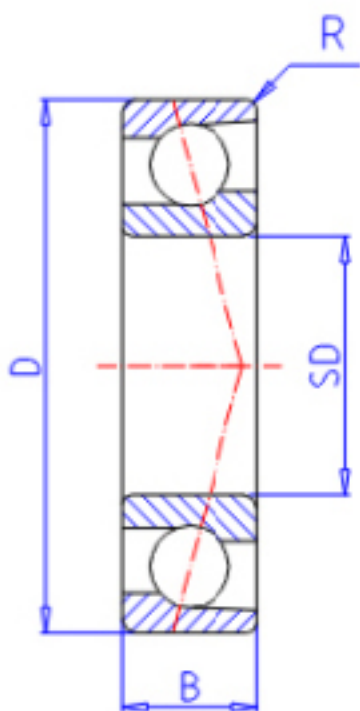


KOYO 7300参数

主要尺寸	SD	10	mm	内径
	D	35	mm	外径
	B	11	mm	宽度
	R	0.6	mm	(最小)
型号	ORDER	7300		型号
基本额定载荷	C	9300	N	动载荷
	C0	4300	N	静载荷
极限转速	NG	21000	1/min	脂润滑
	NO	26000	1/min	油润滑

KOYO 7300图片



参考资料:<http://www.sozhou.com/p/db295392.html>

