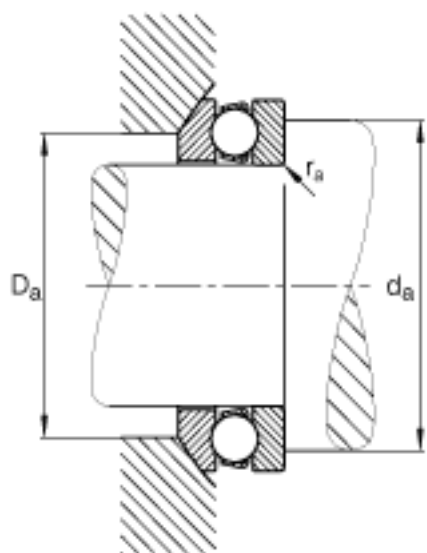
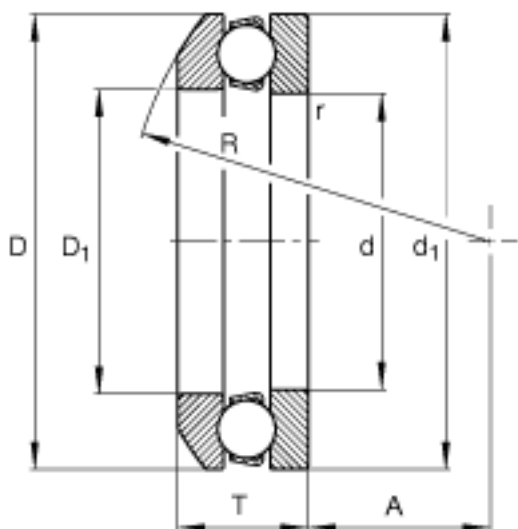


### FAG 53228参数

尺寸	d	140	mm	-	
	D	200	mm	-	
	T	48.6	mm	-	
	A	87	mm	-	
	D <sub>1</sub>	143	mm	-	
	D <sub>a max</sub>	170	mm	-	
	d <sub>1</sub>	197	mm	-	
	d <sub>a min</sub>	176	mm	-	
	R	160	mm	-	
	r <sub>a max</sub>	1.5	mm	-	
	r <sub>min</sub>	1.5	mm	-	
	重量	m	4250	g	质量
	基本额定载荷	C <sub>a</sub>	190000	N	基本额定动载荷, 轴向
C <sub>0a</sub>		570000	N	基本额定静载荷, 轴向	
尺寸	A	1.9		最小载荷系数	
极限转速	n <sub>G</sub>	2110	r/min	极限转速	
疲劳极限载荷	C <sub>ua</sub>	19200	N	疲劳极限载荷, 轴向	

### FAG 53228图片





参考资料:<http://www.sozhou.com/p/db2a1aad.html>