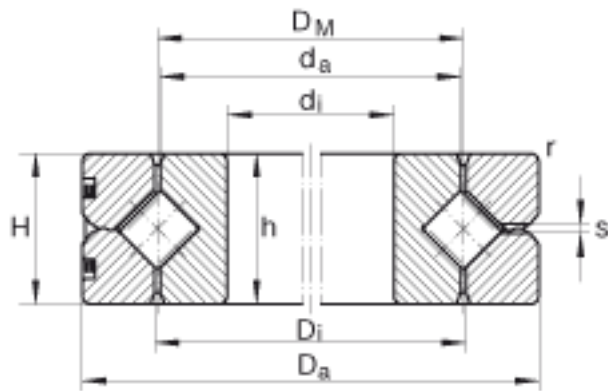
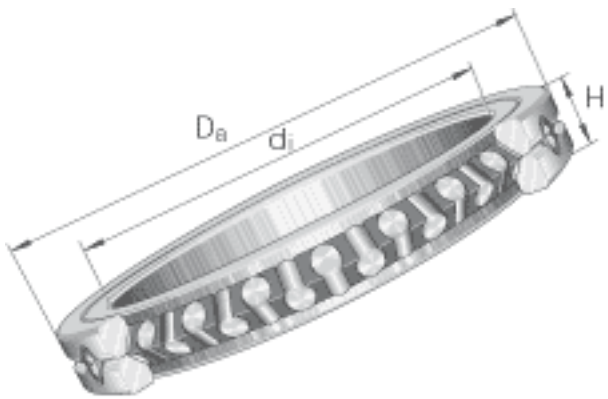


## INA SX011868参数

尺寸	$D_a$	420	mm	公差:h6 -0,040
	H	38	mm	轴承截面高度 公差: +/-0,14
	$D_i$	380.8	mm	-
	$D_M$	380	mm	-
	$d_a$	379.2	mm	-
	h	38	mm	单个套圈的高度 公差: :E8 -0,05
	$r_{min}$	2.1	mm	-
	S	2.5	mm	润滑孔: 圆周上等距离 分布的 3 个孔
重量	m	13500	g	质量
运行精度		0.025	mm	运行精度, 径向
		0.010	mm	运行精度, 轴向
游隙	$s_{r min}$	0.010	mm	最小径向游隙
	$s_{r max}$	0.040	mm	最大径向游隙
	$s_{k min}$	0.020	mm	最小轴向游隙
	$s_{k max}$	0.08	mm	最大轴向游隙
	$RLO_{max}$	0.005	mm	小游隙: 径向游隙
	$RLO_{max}$	0.010	mm	小游隙: 预载
预载	$VSP_{min}$	0.005	mm	最小轴承预载
	$VSP_{max}$	0.025	mm	最大轴承预载
基本额定载荷	$C_a$	260000	N	基本额定动载荷, 轴向
	$C_{0a}$	1220000	N	基本额定静载荷, 轴向
	$C_r$	185000	N	基本额定动载荷, 径向 (仅用于纯径向载荷)
	$C_{0r}$	485000	N	基本额定静载荷, 径向 (仅用于纯径向载荷)
极限转速	$n_G \ddot{O}1$	400	r/min	常规游隙下油润滑时的 极限转速

	$n_G$ Fett	200	r/min	常规游隙下脂润滑时的极限转速
	$n_G$ Öl	200	r/min	有预载油润滑时的极限转速
	$n_G$ Fett	100	r/min	有预载脂润滑时的极限转速
说明		61868		与 ISO 尺寸系列18一致的尺寸
尺寸	$d_i$	340	mm	公差:K6 +0,007 / -0,029

INA SX011868图片



参考资料:<http://www.sozhou.com/p/db448df6.html>