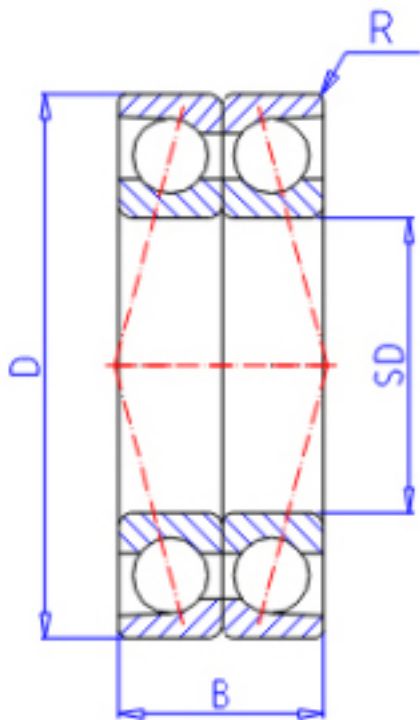


KOYO 7028CDB FY参数

主要尺寸	SD	140	mm	内径
	D	210	mm	外径
	B	66	mm	宽度
	R	2.0	mm	(最小)
型号	ORDER	7028CDB FY		型号
基本额定载荷	C	214000	N	动载荷
	C0	290000	N	静载荷
极限转速	NG	3600	1/min	脂润滑
	NO	4800	1/min	油润滑

KOYO 7028CDB FY图片



参考资料:<http://www.sozhou.com/p/db5e2b2a.html>

